

Aduro Hybridní kamna ovládající Aduro Draft Optimizer - ADO

Pokud používáte hybridní kamna Aduro s Aduro DraftOptimizer (ADO), máte tři možnosti:

1. ADO můžete ovládat ručně - buď potenciometrem, který je dodáván s ADO, nebo dálkovým ovladačem ovládání, které si kupujete samostatně. Na začátku musíte najít nastavení, které nejlépe odpovídá vaší instalaci a to může trvat několik dní experimentování.
2. Doporučujeme použít stejné nastavení, jaké vyžaduje stabilní tah Hybridních kamen. Mohou nastat změny v počasí, kde možná budete muset upravit sílu ADO. V zimě je přirozený komínový tah silný, což znamená, že ADO lze nastavit na nižší nastavení, pak na jaře nebo na podzim, pak na jaře nebo na podzim, kde je venku normálně vyšší teplota a přirozený tah je nižší, pak je potřeba mít vyšší nastavení ADO = zvýšení výkonu.
3. Můžete nechat kamna Aduro Hybrid automaticky ovládat Optimalizátor tahu Aduro.

Pokud zvolíte možnost č.3, kamna Aduro Hybrid spustí ADO, když jsou kamna v režimu pelet. Pokud přepnete z režimu pelet na dřevo, budou kamna udržovat ADO v chodu, dokud teplota kouře neklesne na 50°C. Pokud chcete pomoc od ADO pouze v počáteční fázi spalování při zapalování dříví, můžete kamna Aduro Hybrid zapnout do režimu pelet a po jedné minutě funkci pelet zastavte. Tím se spustí ventilátor a ADO po dobu 5 minut.

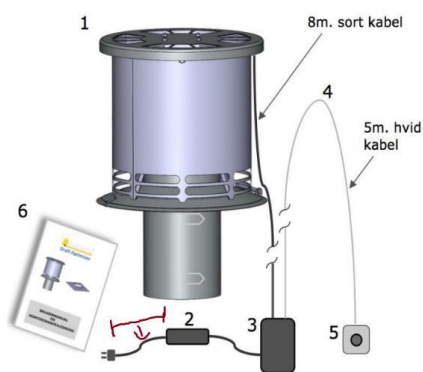
Důležité:

Pokud kamna zapnete ručně v režimu dřevo, kamna automaticky nespustí ADO. To může způsobit poškození ADO, pokud máte vysokou teplotu kouře a žádné chlazení ADO (ADO během provozu chladí). Doporučujeme proto kamna zapálit v režimu pelet (také pokud do kamen vložíte dříví). Vy můžete později vždy zastavit režim pelet a ADO bude pokračovat v provozu.

Pokud je vaše elektřina vypnutá a používáte kamna Aduro Hybrid v režimu na dřevo, není pro provoz ADO žádná elektřina. V normálním případě to není žádný problém, protože ADO bez chlazení může odolávat teplotám uvnitř motoru až do 60 ° C. Teplota kouře smíchaná se vzduchem v ADO je obvykle pod 60 stupňů. Pouze s velmi krátkým ocelovým komínem (do 3 metrů) můžete ADO poškodit.

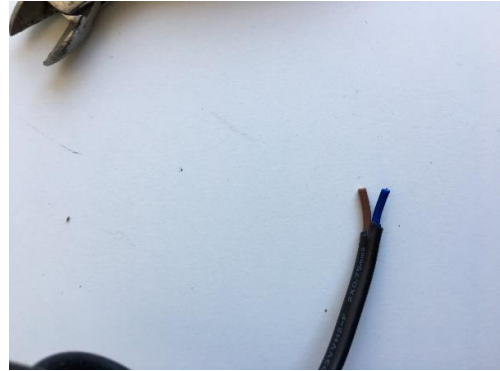
Možnost 3: Hybridní kamna Aduro ovládající ADO.

Třetí možností je nechat hybrid Aduro ovládat ADO podle kroků popsanych na obrázcích níže. Jednou ADO je na komíně a vše je nainstalováno, poslední věc, kterou musíte udělat, je přerušit napájení zapojte, jak je znázorněno na obrázku níže.





Napájecí zástrčka kabelu ADO



Přeříznutí kabelu ADO (hnědý/modrý kabel)

Jakmile je kabel odříznut, můžete připojit ADO ke kamnům Hybrid vyjmutím řídicí desky hybridu. Ovládací desku najdete v přední části kamen, kde je potřeba vyšroubovat 2 šrouby.



Vstup do ovládacího panelu



Vyjmutí základní řídicí desky z Aduro Hybrid

Jakmile je řídicí deska vyjmuta, vyjměte odříznutý kabel napájecí zástrčky z ADO (hnědý/modrý kabel) a připojte jej k výstupu řídicí desky N a L7, jak je znázorněno na obrázku níže. Řez kabelu se skládá ze 2 různých barevné vodiče a je jedno, jakou barvu přesně zadáte do N a kterou připojíte k L7.

