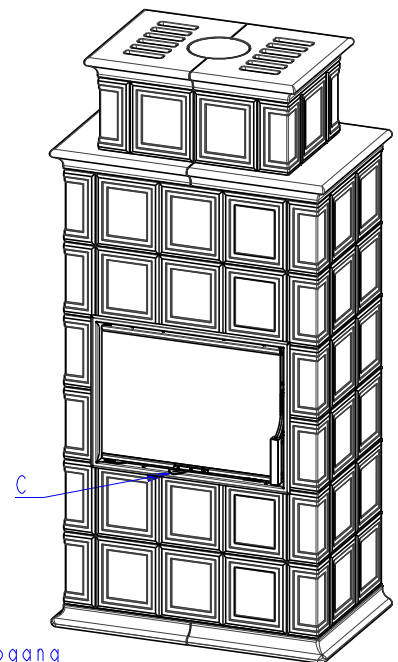
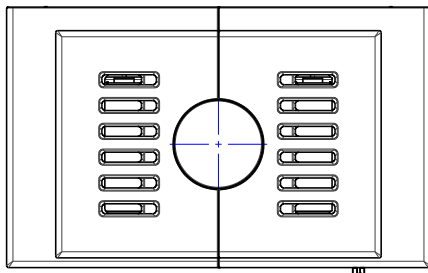
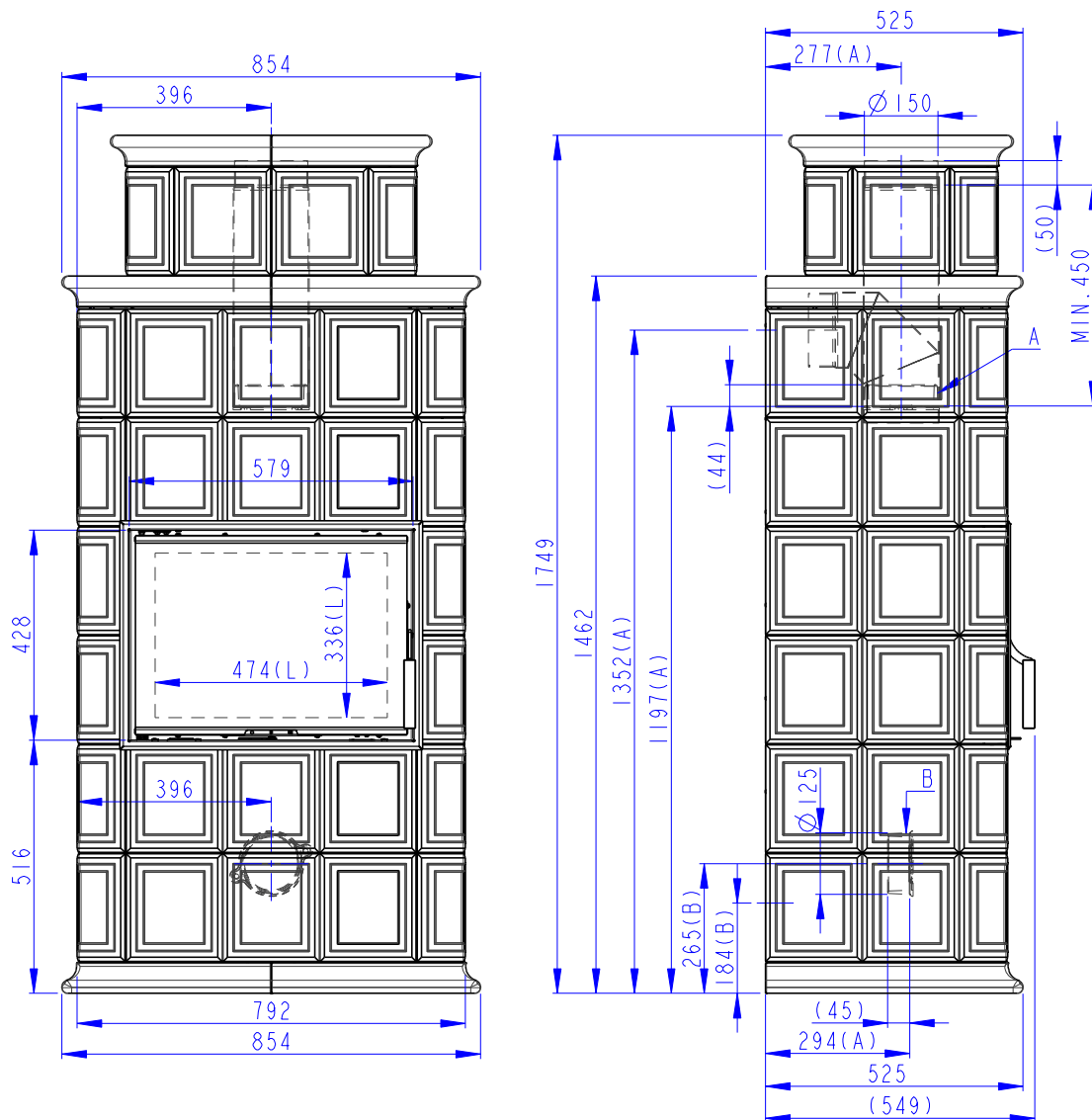
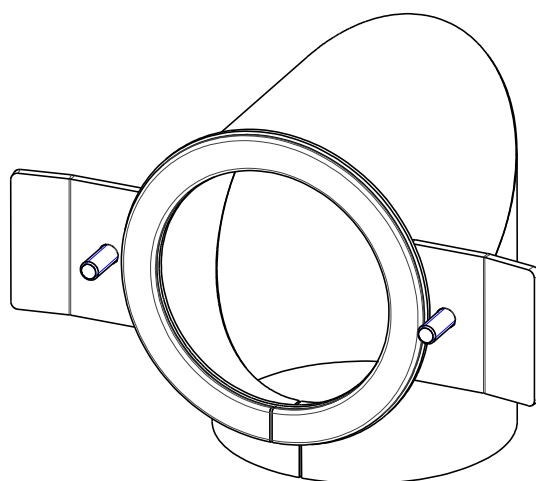
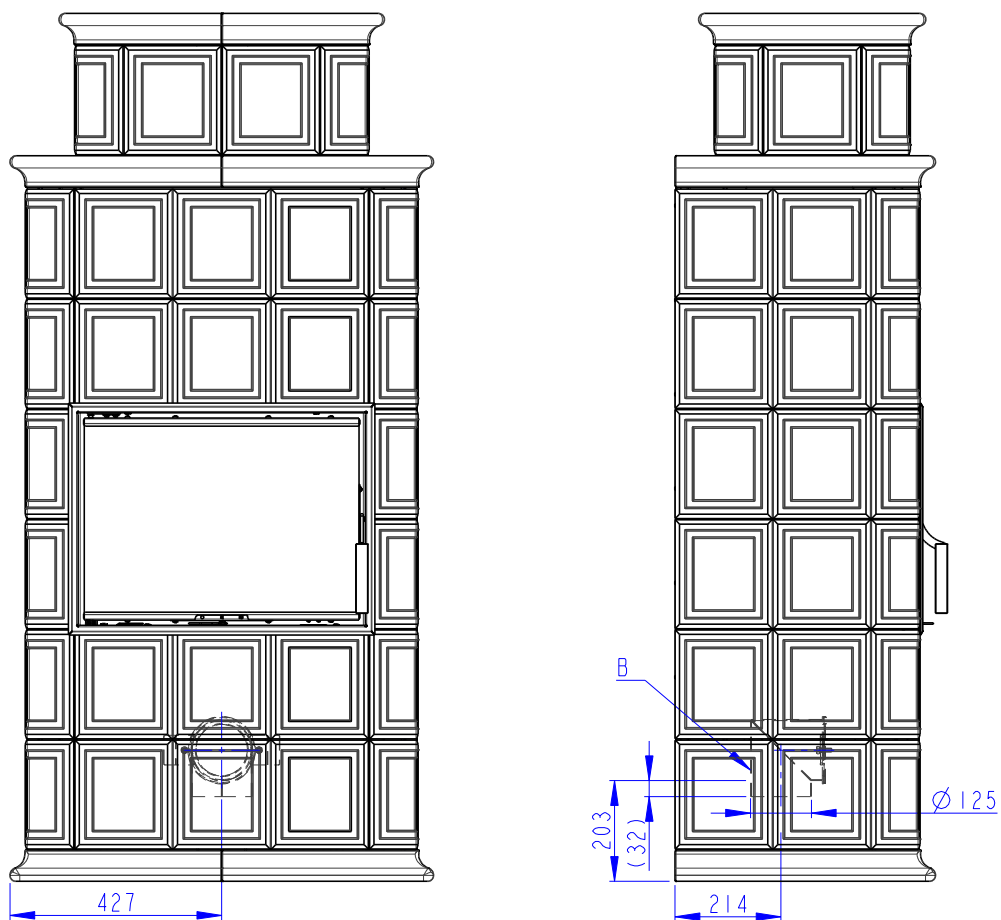


Romotop® BARACCA 11 H

Keramika CZ
 Keramik DE
 Ceramic ENG



- (A) Litinový odvod kouře / Cast iron spigot / Der gusseiserne Rauchabgang
- (B) Centralní privod vzduchu / Central air inlet / Zentralluftzufuhr
- (C) Primární a sekundární vzduch / Primary and secondary air / Primärluft und Sekundärluft
- (L) Volná plocha prosklení / Free glass area / Freie Glassichtfläche



(B) Centralni privod vzduchu / Central air inlet / Zentralluftzufuhr