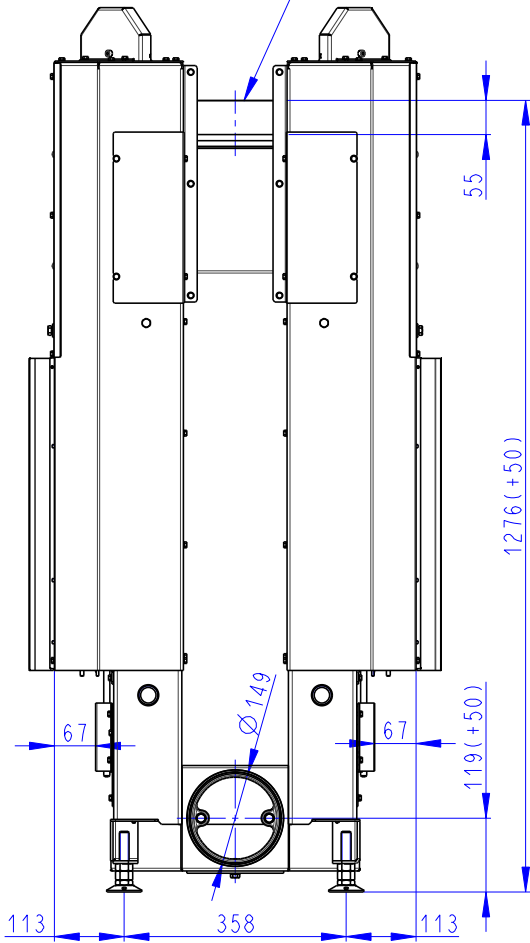


Rozměry v mm  
Maße in mm  
Dimensions in mm

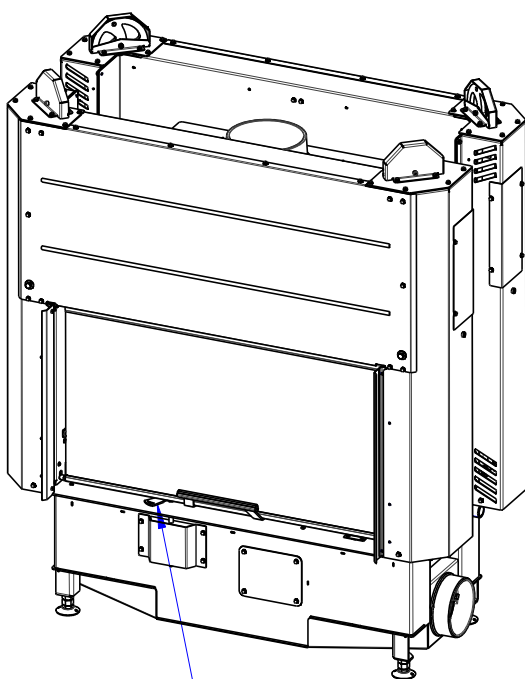
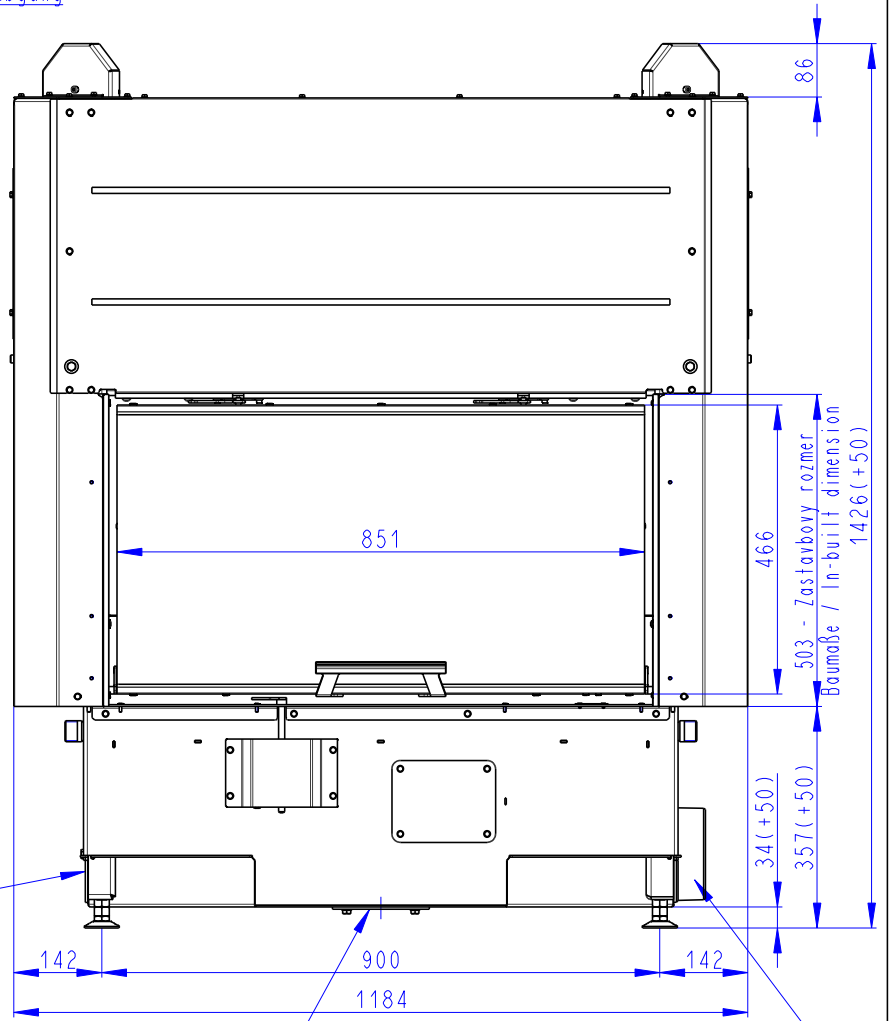
HEAT T 3g L 88.50.01

335kg

Litínový odvod kouře  
Cast iron spigot  
Der gusseiserne Rauchabgang



Centrální vstup vzduchu  
Central air inlet  
Zentralluftzufuhr



Primární a sekundární vzduch  
Primary and secondary air  
Primärluft und Sekundärluft

