

www.aquaflam.cz


 **AQUAFLAM[®]**

Teplovodní krbové vložky a kamna Aquaflam

Optimální řešení vytápění Vašeho domu



Vítejte



Krbové vložky a kamna **AQUAFLAM** z dílny **HS Flamingo** mají mnoho nadstandardních prvků. Inovativní doplňky směřují především ke zlepšení obsluhy. Použitý materiál je pečlivě vybírán tak, aby dosahoval nejvyšší kvality. Pro bezpečnost zákazníka jsou krbové vložky a kamna vybaveny standardně ochlazovací smyčkou, dále potom nabízíme automatické a základní regulace, které ještě více posilují bezpečnost topení. Například uzavřením klapky při přetopení a stále otevřeným terciálním vzduchem, který zabraňuje hromadění plynů ve spalovací komoře. Krbové vložky a kamna **AQUAFLAM** dosáhly na nejpřísnější evropské normy, jako jsou BImSchV – Stufe 2, DINplus, Flamme Verte.

AQUAFLAM vložky a kamna splňují nejpřísnější evropské CE normy (**EN 13229, BImSchV - Stufe 2, DINplus**)



System Eko-Air-In

Tento systém zajišťuje centrální přísun vzduchu z exteriéru. Kompletní spalovací proces je řízen pouze jedním ovládacím prvkem. Systém Eko-Air-In stejně tak zajišťuje bezpečnost před výbuchem plyných částí pomocí plynulého přísávání čerstvého vzduchu. Tento inovativní prvek zajišťuje vysokou účinnost, snížení spotřeby paliva až o 40% a zejména šetrnost k životnímu prostředí. Množství popela je minimální. Systém Eko-Air-In byl dlouhodobě vyvíjen profesionály společnosti HS Flamingo a čelí velkému uznání nejen z řad odborné veřejnosti. Krbové vložky a kamna AQUAFLAM mají k dispozici tři druhy způsobu ovládní centrální přívod vzduchu. Manuální regulace pracuje pomocí táhla a jedná se o klasickou regulaci. Dalším typem je základní regulace, která je poháněna bateriemi a na základě otáčení potenciometru reguluje chod klapky. Třetí variantou je luxusní verze plně automatizované klapky, která je ovládaná grafickým panelem na zdi.



Pohodlnější zapojení

Vývody vody z obou stran + 2 výstupy pro zapojení čidel



Klapka k regulaci přísunu vzduchu

Klapka regulující přísun vzduchu / Na výběr 3 varianty regulace

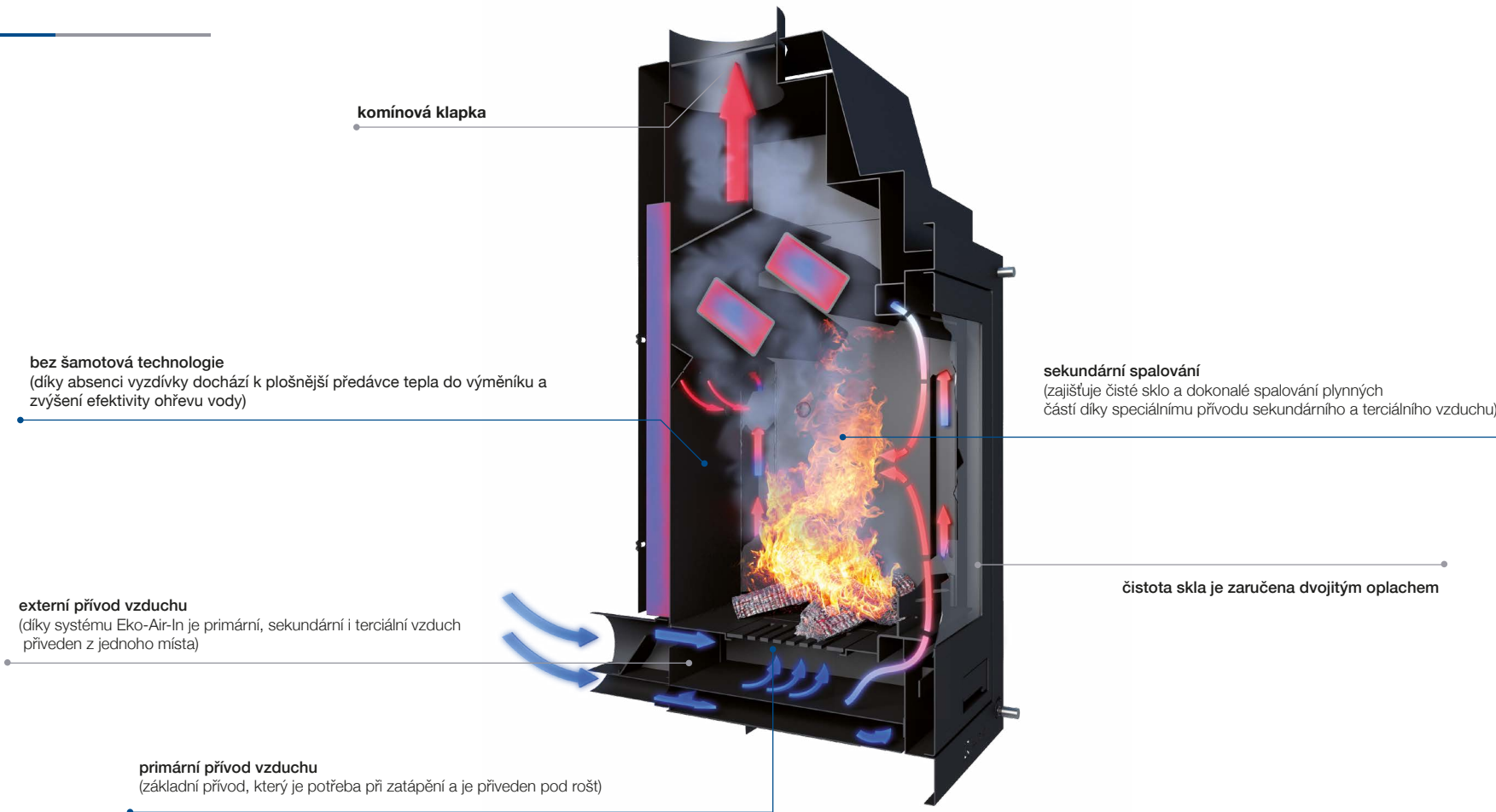


Bez šamotová technologie

Díky absenci šamotové vyzdívky dochází k plošnější předávce tepla do výměníku a zvýšení efektivity ohřevu vody

Technický řez krbovou vložkou

Aquaflam



Aquaflam

Krbové vložky a kamna s vysokou kvalitou zpracování

Sekundární spalování

zajišťuje čisté sklo a dokonalé spalování plynných částí díky speciálnímu přívodu sekundárního a terciálního vzduchu

Primární přívod vzduchu

základní přívod, který je potřeba při zatápění a je přiveden pod rošt

- 1 Čistota skla je zaručena dvojitým oplachem
- 2 Sklo je dodáváno od největšího německého výrobce
- 3 Prizmatické, ohýbané sklo je vyráběno z jednoho kusu
- 4 Typy skel: rovné, panoramatické, prizmatické



krbová vložka

aquaflam 7



panorama - obloukové sklo

prizmat - lomené sklo

stojan aquaflam

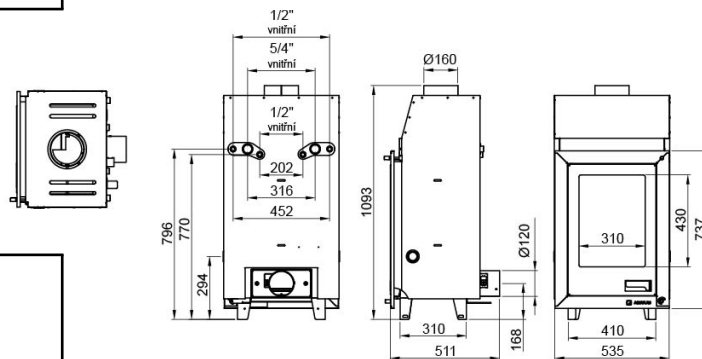


technické parametry

7kW

Jmenovitý výkon celkový kW	7
Jmenovitý výkon do vody kW	5
Rozsah celkového výkonu kW	3 - 10
Rozsah výkonu do vody kW	3 - 7
Účinnost kamen %	79.1
Provozní tah Pa	12
Vývod spalin mm	160
Délka polen cm	35
Výhřevnost m ³	60 - 200
Váha kg	130
Emise CO (při 13% O ₂) %	0.1
Průměrná teplota spalin °C	247
Maximální provozní tlak bar	2.5
Záruka	5 let

- + Primární, sekundární a terciální přívod vzduchu
- + Sekundární - dokonalé spalování
- + Dvojitý oplach skla
- + Ochlazovací smyčka
- + Možnost napojení vzduchu z exteriéru
- + Demontovatelný rám vložky před zabudováním
- + Výběr regulace (manuální/základní/automatická)
- + Popelník
- + Těsnící šňůra s extra dlouhou životností



rovné sklo

vyrábí HS Flamingo s.r.o.



krbová vložka

aquaflam 12



panorama - obloukové sklo

prizmat - lomené sklo

stožan aquaflam

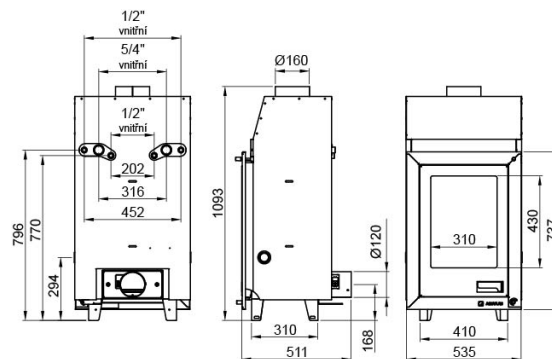
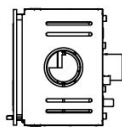


technické parametry

12kW

Jmenovitý výkon celkový kW	12
Jmenovitý výkon do vody kW	10
Rozsah celkového výkonu kW	8 - 16
Rozsah výkonu do vody kW	8 - 12
Účinnost kamen %	79.1
Provozní tah Pa	12
Vývod spalin mm	160
Délka polen cm	35
Výhřevnost m ³	160 - 320
Váha kg	136
Emise CO (při 13% O ₂) %	0.1
Průměrná teplota spalin °C	247
Maximální provozní tlak bar	2.5
Záruka	5 let

- + Primární, sekundární a terciální přívod vzduchu
- + Sekundární - dokonale spalování
- + Dvojitý oplach skla
- + Ochlazovací smyčka
- + Možnost napojení vzduchu z exteriéru
- + Demontovatelný rám vložky před zabudováním
- + Výběr regulace (manuální/základní/automatická)
- + Popelník
- + Těsnící šňůra s extra dlouhou životností



rovné sklo

vyrábí HS Flamingo s.r.o.



krbová vložka

aquaflam 17



rovné sklo

prizmat - lomené sklo

stojan aquaflam

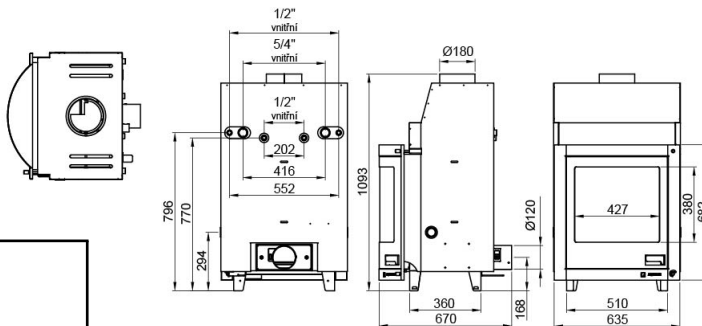


technické parametry

17kW

Jmenovitý výkon celkový kW	17
Jmenovitý výkon do vody kW	14
Rozsah celkového výkonu kW	13 - 21
Rozsah výkonu do vody kW	12 - 16
Účinnost kamen %	79
Provozní tah Pa	12
Vývod spalin mm	180
Délka polen cm	45
Výhřevnost m ³	260 - 420
Váha kg	151
Emise CO (při 13% O ₂) %	0.1
Průměrná teplota spalin °C	255
Maximální provozní tlak bar	2.5
Záruka	5 let

- + Primární, sekundární a terciální přívod vzduchu
- + Sekundární - dokonale spalování
- + Dvojitý oplach skla
- + Ochlazovací smyčka
- + Možnost napojení vzduchu z exteriéru
- + Demontovatelný rám vložky před zabudováním
- + Výběr regulace (manuální/základní/automatická)
- + Popelník
- + Těsnící šňůra s extra dlouhou životností





krbová vložka

aquaflam 25



panorama - obloukové sklo

rovné sklo

stojan aquaflam

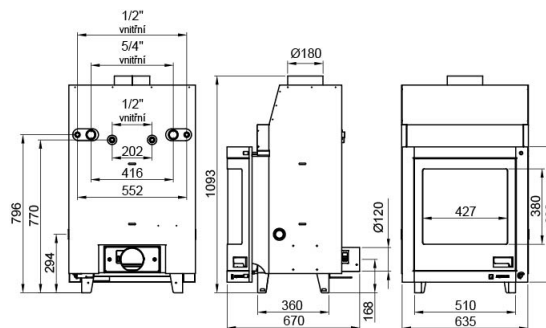
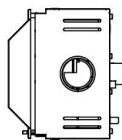


technické parametry

25kW

Jmenovitý výkon celkový kW	25
Jmenovitý výkon do vody kW	21
Rozsah celkového výkonu kW	21 - 30
Rozsah výkonu do vody kW	19 - 23
Účinnost kamen %	78
Provozní tah Pa	12
Vývod spalin mm	180
Délka polen cm	55
Výhřevnost m ³	420 - 600
Váha kg	214
Emise CO (při 13% O ₂) %	0.1
Průměrná teplota spalin °C	278
Maximální provozní tlak bar	2.5
Záruka	5 let

- + Primární, sekundární a terciální přívod vzduchu
- + Sekundární - dokonale spalování
- + Dvojitý oplach skla
- + Ochlazovací smyčka
- + Možnost napojení vzduchu z exteriéru
- + Demontovatelný rám vložky před zabudováním
- + Výběr regulace (manuální/základní/automatická)
- + Popelník
- + Těsnící šňůra s extra dlouhou životností



prizmat

vyrobí HS Flamingo s.r.o.



krbová kamna

aquaflam 7



krémová

šedá

černá

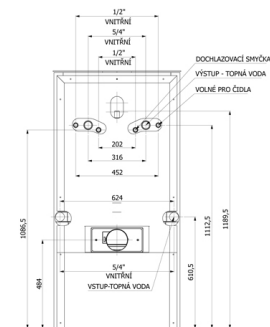
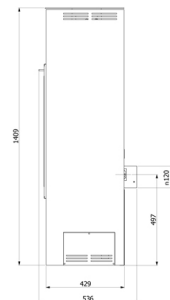
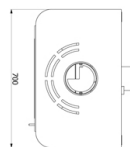


technické parametry

7kW

Jmenovitý výkon celkový kW	7
Jmenovitý výkon do vody kW	5
Rozsah celkového výkonu kW	3 - 10
Rozsah výkonu do vody kW	3 - 7
Účinnost kamen %	79.1
Provozní tah Pa	12
Vývod spalin mm	160
Délka polen cm	35
Výhřevnost m ³	60 - 200
Váha kg	165
Emise CO (při 13% O ₂) %	0.1
Průměrná teplota spalin °C	247
Maximální provozní tlak bar	2.5
Záruka	5 let

- + Primární, sekundární a terciální přívod vzduchu
- + Sekundární - dokonalé spalování
- + Dvojitý oplach skla
- + Ochlazovací smyčka
- + Možnost napojení vzduchu z exteriéru
- + Výběr regulace (manuální/základní/automatická)
- + Popelník
- + Těsnící šňůra s extra dlouhou životností



hnědá sametová

vyrábí HS Flamingo s.r.o.







krbová kamna

aquaflam 12



krémová

šedá

hnědá - sametová

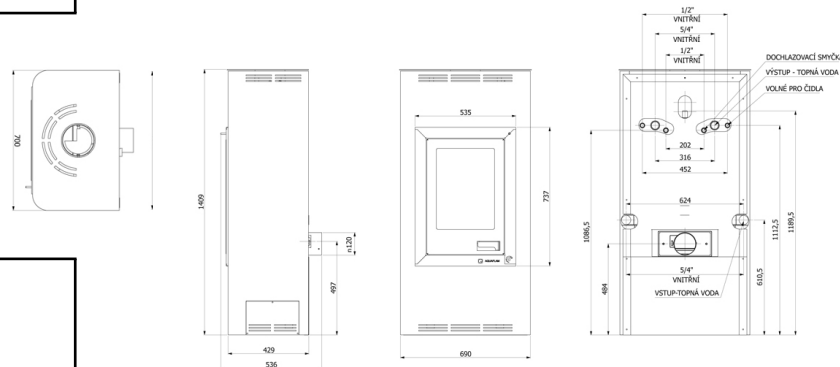


technické parametry

12kW

Jmenovitý výkon celkový kW	12
Jmenovitý výkon do vody kW	10
Rozsah celkového výkonu kW	8 - 16
Rozsah výkonu do vody kW	8 - 12
Účinnost kamen %	79.1
Provozní tah Pa	12
Vývod spalin mm	160
Délka polen cm	35
Výhřevnost m ³	160 - 320
Váha kg	175
Emise CO (při 13% O ₂) %	0.1
Průměrná teplota spalin °C	247
Maximální provozní tlak bar	2.5
Záruka	5 let

- + Primární, sekundární a terciální přívod vzduchu
- + Sekundární - dokonalé spalování
- + Dvojité oplach skla
- + Ochlazovací smyčka
- + Možnost napojení vzduchu z exteriéru
- + Výběr regulace (manuální/základní/automatická)
- + Popelník
- + Těsnící šňůra s extra dlouhou životností



černá

vyrábí HS Flamingo s.r.o.



krbová kamna

aquaflam 17



krémová

hnědá - sametová

černá

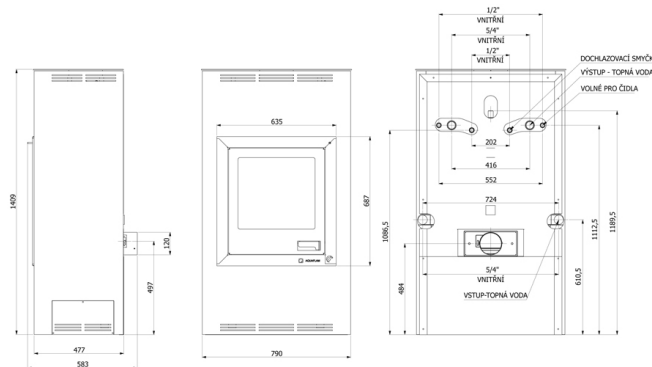
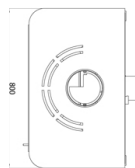


technické parametry

17kW

Jmenovitý výkon celkový kW	17
Jmenovitý výkon do vody kW	14
Rozsah celkového výkonu kW	13 - 21
Rozsah výkonu do vody kW	12 - 16
Účinnost kamen %	79
Provozní tah Pa	12
Vývod spalin mm	180
Délka polen cm	45
Výhřevnost m ³	260 - 420
Váha kg	207
Emise CO (při 13% O ₂) %	0.1
Průměrná teplota spalin °C	255
Maximální provozní tlak bar	2.5
Záruka	5 let

- + Primární, sekundární a terciální přívod vzduchu
- + Sekundární - dokonalé spalování
- + Dvojitý oplach skla
- + Ochlazovací smyčka
- + Možnost napojení vzduchu z exteriéru
- + Výběr regulace (manuální/základní/automatická)
- + Popelník
- + Těsnící šňůra s extra dlouhou životností



šedá

vyrobí HS Flamingo s.r.o.







krbová kamna

aquaflam 25



krémová

šedá

černá

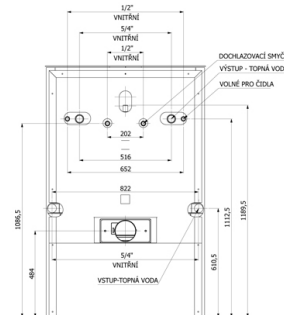
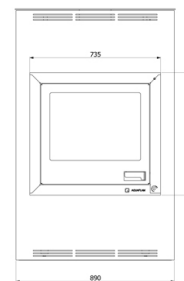
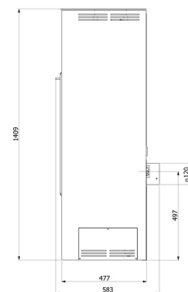


technické parametry

25kW

Jmenovitý výkon celkový kW	25
Jmenovitý výkon do vody kW	21
Rozsah celkového výkonu kW	21 - 30
Rozsah výkonu do vody kW	19 - 23
Účinnost kamen %	78
Provozní tah Pa	12
Vývod spalin mm	180
Délka polen cm	55
Výhřevnost m ³	420 - 600
Váha kg	228
Emise CO (při 13% O ₂) %	0.1
Průměrná teplota spalin °C	278
Maximální provozní tlak bar	2.5
Záruka	5 let

- + Primární, sekundární a terciální přívod vzduchu
- + Sekundární - dokonalé spalování
- + Dvojitý oplach skla
- + Ochlazovací smyčka
- + Možnost napojení vzduchu z exteriéru
- + Výběr regulace (manuální/základní/automatická)
- + Popelník
- + Těsnící šňůra s extra dlouhou životností



hnědá sametová

vyrábí HS Flamingo s.r.o.







krbová obezdívka

aquaflam



velikost 7/12

velikost 17

velikost 25



technické parametry

7/12

17

25

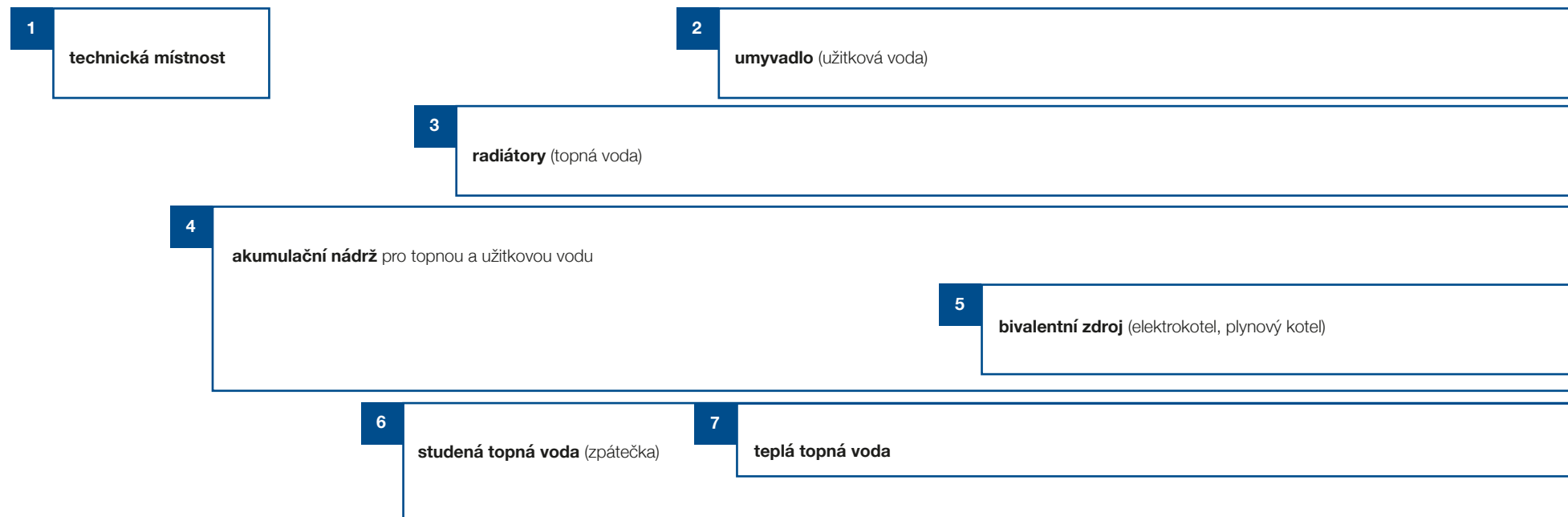
Thassos			
Váha kg	98,5	103,5	110
leštěné části	přírodní mramor THASSOS		
	přírodní granit ABSOLUT BLACK		
Dayno			
Váha kg	101,5	104,5	110
leštěné části	přírodní leštěný mramor		
	DAYNO REALE		
Záruka	5 let		

7/12
dayno

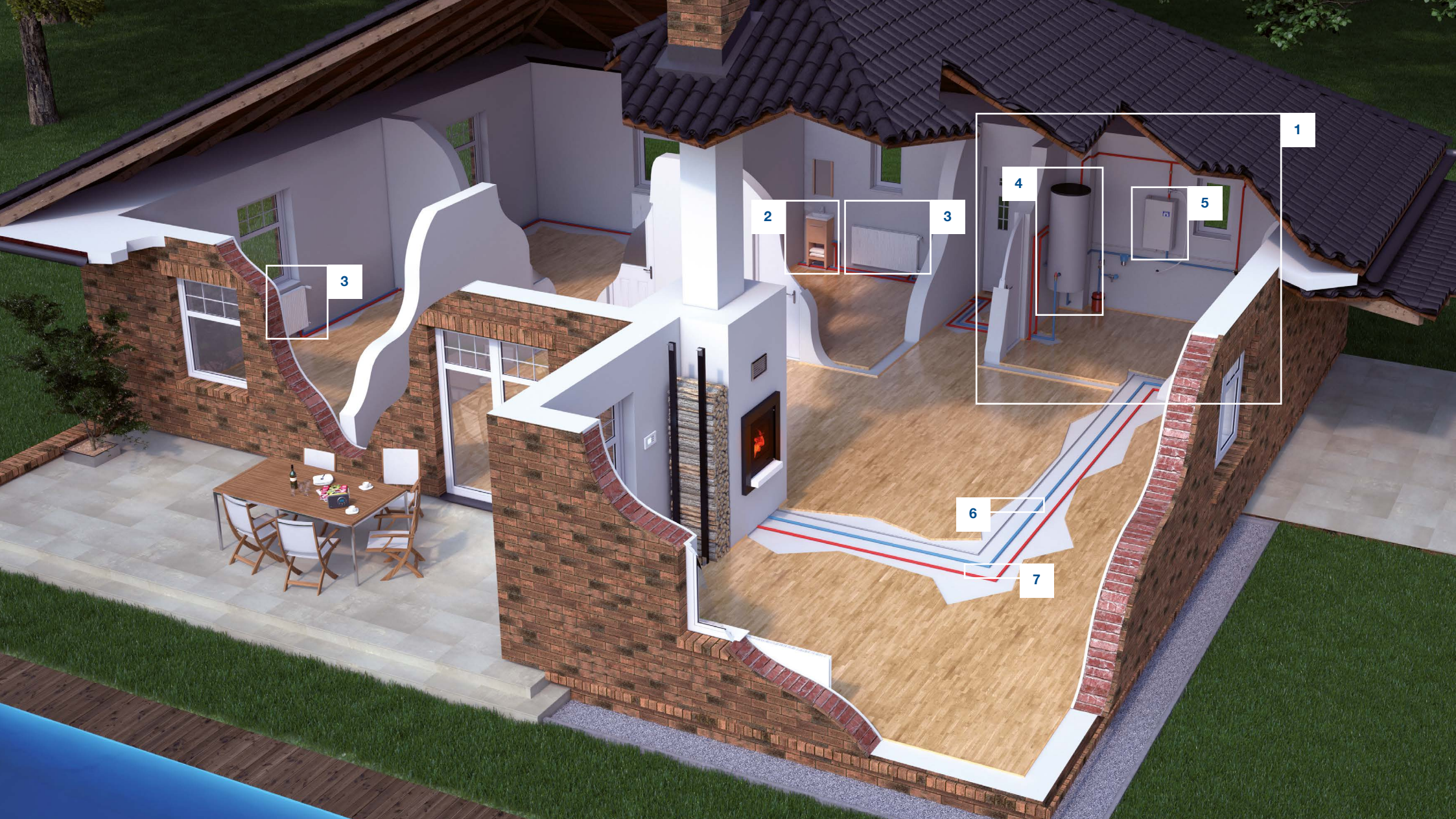


Teplovodní vytápění

AQUAFLAM



Teplovodní vytápění je v současné době stále oblíbenější způsob, jak pomocí krbu vytopit byt či celý dům. Krbová vložka, nebo kamna Aquaflam Vám poskytnou účinné vytápění celého domu a zároveň Vám odhalí krásu ohně přímo ve Vašem obývacím pokoji. V dnešní době je tento způsob velmi žádaný a pomocí tohoto náhledu získáte základní a důležité informace o jedné z možností, jak zapojit krbovou vložku, nebo kamna s dalším zdrojem tepla a akumulací nádrží. Dále si můžete objasnit, co vše je potřeba dokoupit, aby vše pracovalo správně.



1

4

5

2

3

3

6

7

Teplovodní krbové vložky a kamna

Aquaflam - zabezpečení

Zabezpečení proti přetopení

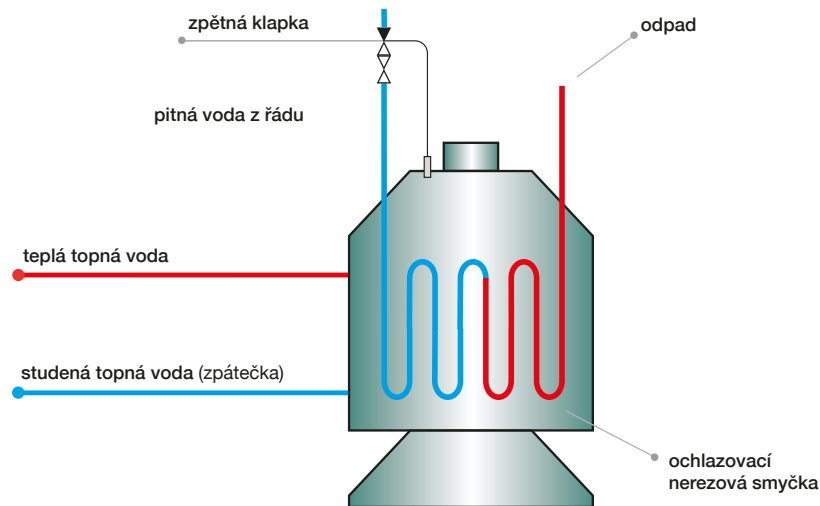
V případě nárůstu teploty, kdy hrozí přetopení, dochází současně k prudkému nárůstu tlaku ve výměníku. Abychom neohrozili jeho poškození, musíme zajistit krbovou vložku, nebo kamna proti přetopení. Tomu můžeme předejít pojistným ventilem, ochlazovací smyčkou, záložním zdrojem nebo odpuštěním vody do kanalizace a následným dopuštěním z vodovodního řádu. Pokud je však dopuštění vody závislé na elektřině, doporučuje se zakoupit záložní zdroj (UPS).

Zabezpečení proti výbuchu plynů

Pokud je klapka v pozici zavřeno, nedochází k úplnému uzavření přívodu terciálního vzduchu. Proto i při úplném zavření, proudí do komory minimální vzduch. Toto zabezpečení chrání uživatele před výbuchem nahromaděných plynů.

Zabezpečení při zvýšené teplotě ve výměníku.

Jakmile čidlo elektronické klapky zaznamená zvýšenou teplotu výměníku, automaticky dojde k uzavření klapky a sníží se tak přívod vzduchu pro hoření na minimum. (Dostupné pouze u modelů se základní nebo automatickou regulací)

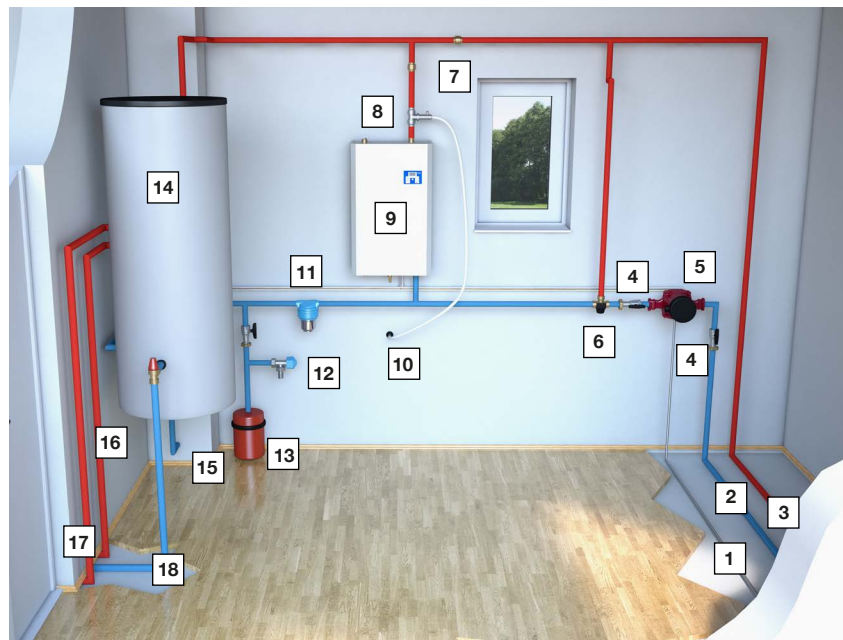


Krbové vložky a kamna AQUAFLAM jsou v základním typu vybaveny ochlazovací smyčkou, která při napojení na termostatický ventil chrání výměník před přetopením.

Teplovodní krbové vložky a kamna

Aquaflam - zapojení

Profesionální instalace je velmi důležitá pro správnou funkci zařízení a také pro zajištění dlouhé doby životnosti. Topný systém musí být vybaven předepsanými prvky, které zajistí bezpečný chod. Celý systém je vhodné rozdělit na krátký a dlouhý okruh tak, abychom neohrozili životnost výměníku. Pokud je teplota vody v systému příliš nízká, dochází ke korozi a zkrácení životnosti zařízení. Dále je nutné celý systém zabezpečit před přetopením. Tento bezpečnostní prvek obsahují v základní verzi všechny typy krbových vložek a kamen Aquaflam. Jedná se o ochlazovací smyčku, která pomocí termostatického ventilu ochladí vodu ve výměníku. Pro zajištění stálého chodu čerpadla, se doporučuje připojení spolu se záložním zdrojem (UPS). Automatická regulace Aquaflam zajišťuje přesné řízení čerpadel, bivalentního zdroje, měření teplot ve výměníku a akumulací nádrži. Zvyšuje tak komfort pro obsluhu a dokonalou funkčnost krbové vložky, nebo kamen.



- 1 Komunikační kabel (pro automatickou regulaci)
- 2 Studená topná voda (zpátečka)
- 3 Teplá topná voda
- 4 Kulový uzávěr
- 5 Čerpadlo (doporučeno se záložním zdrojem)
- 6 Termostatický třicestný ventil

- 7 Zpětná klapka
- 8 Pojišťovací ventil
- 9 Bivalentní zdroj tepla (elektrokotel, plynový kotel)
- 10 Odpad pro pojišťovací ventil
- 11 Filtr box
- 12 Revizní ventil

- 13 Expanzní nádoba
- 14 Akumulační nádrž (pro topnou a užitkovou vodu)
- 15 Přívod pitné vody z vodovodního řádu
- 16 Teplá užitková voda (umyvadlo)
- 17 Teplá topná voda (radiátory)
- 18 Studená topná voda od radiátorů

Druhy regulací

AQUAFLAM

Automatická regulace

Automatická regulace řídí topný okruh, ve kterém je zdrojem tepla teplovodní krbová vložka, kamna, případně další zdroje. Spalovací proces je řízen automaticky vzduchovou klapkou, která spolupracuje s řídicí jednotkou. Vyrobené teplo je odváděno do zásobníku teplé užitkové vody (TUV), akumulační nádrže a rozvodu ústředního topení. Regulace obsahuje tři čidla a dále dokáže ovládat tři čerpadla. Díky grafickému displeji získáte okamžitě informaci o teplotách jednotlivých čidel, zda jsou sepnutá čerpadla nebo jiný zdroj tepla. Díky této regulaci ušetříte mnoho času regulováním vložky, nebo kamen zvýšíte svou bezpečnost a snížíte spotřebu paliva.

Automatická regulace

- + snadné uživatelské ovládání
- + grafické zobrazení čidel, čerpadel a teplot v celém topném systému
- + snadná instalace a zapojení
- + možnost spínání / vypínání jiných zdrojů tepla (elektrický / plynový kotel atd.)
- + možnost úpravy nastavení jednotlivých hodnot dle podrobného manuálu
- + univerzální vzhled
- + ovládání až tří čerpadel + třech teplotních čidel
- + letní / zimní režim vytápění



Hlavní přínos automatické regulace

- + **reguluje průběh** hoření
- + **ovládá** celý topný **system**
- + zajišťuje výraznou **úsporu paliva**
- + **graficky znázorňuje** teploty čidel, stav čerpadel a klapky
- + **zabraňuje přetopení topného systému**
zavírá klapku a vydává zvukové signály
- + **zvyšuje Vaši bezpečnost**
- + **prodlužuje životnost** spalovací komory
- + **není nutná montáž klapky**
(regulace je součástí krbové vložky/kamen)
- + možnost nastavení několika jazyků

Manuální regulace

- + fungování bez elektrické energie
- + ovládání pomocí táhla
- + pro příznivce klasického stylu



Základní regulace

- + jednoduché ovládání přímo na krbové vložce/kamnech
- + bez připojování do elektrické sítě
- + bezpečnostní čidlo, které zavírá klapku při přetopení
- + vše je napájeno bateriemi s dlouhou dobou životnosti
- + zvukový hlásič přetopení



kompletní sortiment na www.hsflamingo.cz



prodejce :

HS Flamingo s.r.o., třída Osvobození 65, CZ - 550 01 Broumov, Česká republika
tel.: +420 491 422 647, fax: +420 491 521 140
email: info@hsflamingo.cz

www.hsflamingo.cz