

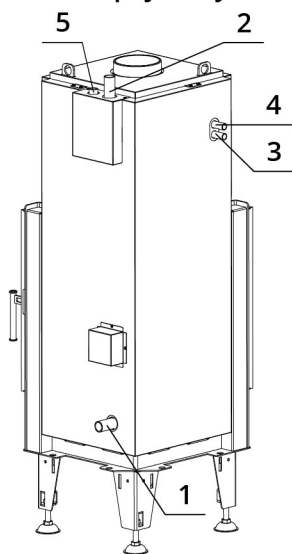
## TECHNICKÉ ÚDAJE

Jmenovitý tepelný výkon	7,8 kW
Jmenovitý tepelný výkon do vody	5,8 kW
Účinnost	83 %
Průměr kouřovodu	150 mm
Min. tah (podtlak) při jmen. tepelném výkonu	10 Pa
Teplota spalin	230 °C
Objemový proud spalin	7,8 g/s
Emise CO ve spalinách (při 13 % O <sub>2</sub> )	0,07 %
Prach ve spalinách (při 13 % O <sub>2</sub> )	26 mg/Nm <sup>3</sup>
Množství paliva za hodinu	2,2 kg/h
Palivo	dřevo (buková polena)
Hmotnost	325 kg



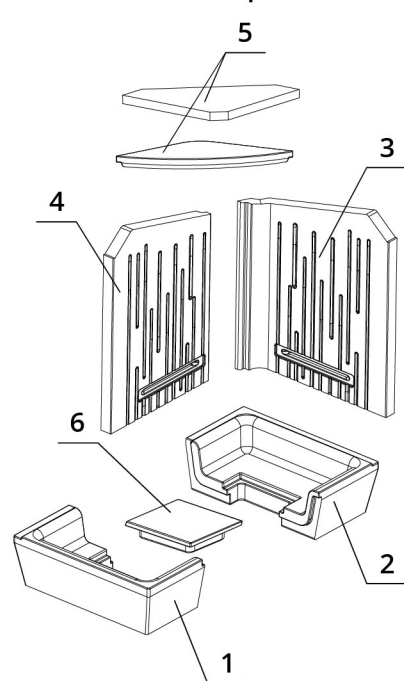
## SEZNAM NÁHRADNÍCH DÍLŮ

Schéma zapojení výměníku



1. Vstup studené vody do výměníku (zpátečka), vnější závit 1"
2. Výstup teplé vody z výměníku (stoupačka), vnější závit 1"
3. Přívod studené vody do termického zabezpečení, vnější závit 1/2"
4. Výstup ohřáté vody z termického zabezpečení, vnější závit 1/2"
5. Vstup pro odvzdušňovací ventil, vnitřní závit 1/2"

Carconové topeniště



- |               |         |              |
|---------------|---------|--------------|
| 1. Dno přední | 3. Záda | 5. Deflektor |
| 2. Dno zadní  | 4. Bok  | 6. Záslepka  |

# BEF AQUATIC WH V 450 E

BlmSchV  
Stufe 2

15a  
B-VG

ČSN EN  
13229

eco  
design

www.befhome.com

