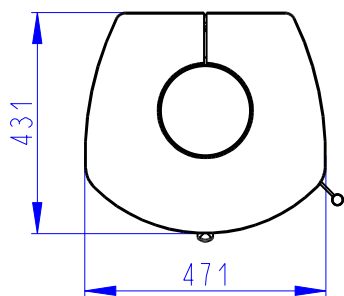
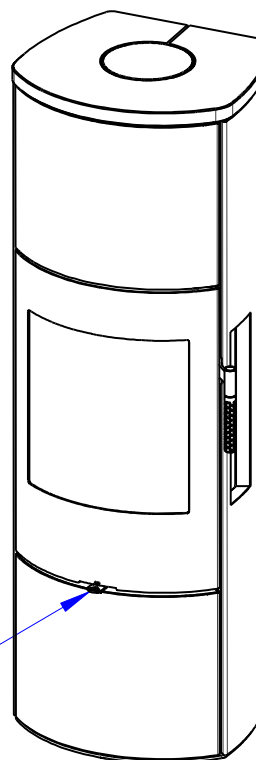


CENTRALNI PRIVOD VZDUCHU  
Zentralluftzufuhr  
Central air inlet  
 $\varnothing 125\text{mm}$



SEKUNDARNI VZDUCH  
Sekundärluft  
Secondary air  
A/UND/AND  
PRIMARNI VZDUCH  
Primärluft  
Primary air



**Deklarované vlastnosti výrobku**

 Harmonizovaná norma  EN 16510-1 ed.2:2023 | EN 16510-2-1:2022  Ecodesign  DIN+  BlmSchV2  15a B-VG 2015

| Klasifikace výrobku  | Type BE                              |                               |                               |                         |
|--|--------------------------------------|-------------------------------|-------------------------------|-------------------------|
|  |                                      | Jmenovitý tepelný výkon (nom) | Částečný tepelný výkon (part) |                         |
| Energetická účinnost                                       | $\eta_{nom}   \eta_{part}$           | 79                            | ---                           | %                       |
| Sezónní účinnost při jmenovitém tepelném výkonu spotřebiče | $\eta_{Snom}   \eta_{Spart}$         | 69                            | ---                           | %                       |
| Index energetické účinnosti                                | EEI                                  | 105                           |                               |                         |
| Energetický štítek   |                                      | A                             |                               |                         |
| Palivo   |                                      | Kusové dřevo (Palivové dřevo) |                               |                         |
| Doporučená délka paliva                                    |                                      | 180-250                       |                               | mm                      |
| Průměrná spotřeba paliva                                   |                                      | 1,8                           | ---                           | kg/h                    |
| Povolená dávka paliva                                      |                                      | 2,3                           |                               | kg/h                    |
| Interval dodávky paliva                                    |                                      | 1 hodina                      |                               |                         |
| Množství spalovacího vzduchu                               |                                      | 22,8                          |                               | m <sup>3</sup> /h       |
| Jmenovitý tepelný výkon                                    | $P_{nom}   P_{part}$                 | 6,0                           | ---                           | kW                      |
| Jmenovitý tepelný výkon teplovodního výměníku              | $P_{Wnom}   P_{Wpart}$               | ---                           | ---                           | kW                      |
| Maximální provozní tlak vody                               | $p_W$                                | ---                           |                               | bar                     |
| Hmotnostní průtok suchých spalin                           | $\Phi_{f, g nom}   \Phi_{f, g part}$ | 7,6                           | ---                           | g/s                     |
| Průměrná teplota spalin                                    |                                      | 262                           | ---                           | °C                      |
| Výstupní teplota spalin                                    | $T_{snom}   T_{spart}$               | 314                           | ---                           | °C                      |
| Provozní tah   | $p_{nom}   p_{part}$                 | 12                            | ---                           | Pa                      |
| Teplotní třída komína                                      |                                      | T400                          |                               |                         |
| Připojení na společný komín                                |                                      | Ano                           |                               |                         |
| Ukládání paliva do prostoru dřevníku                       |                                      | Ano                           |                               |                         |
| Maximální oteplení dřeva ve dřevníku                       |                                      | 17                            |                               | °C                      |
| Prach O <sub>2</sub> = 13 %                                | $PM_{nom}   PM_{part}$               | 34                            | ---                           | mg/Nm <sup>3</sup>      |
| Emise spalin (CO ve spalinách při O <sub>2</sub> = 13 %)   | $CO_{nom}   CO_{part}$               | 0,0578<br>723                 | ---                           | %<br>mg/Nm <sup>3</sup> |
| OGC O <sub>2</sub> = 13 %                                  | $OGC_{nom}   OGC_{part}$             | 27                            | ---                           | mg/Nm <sup>3</sup>      |
| NO <sub>x</sub> O <sub>2</sub> = 13 %                      | $NO_{xnom}   NO_{xpart}$             | 81                            | ---                           | mg/Nm <sup>3</sup>      |
| Automatická regulace hoření                                |                                      | ---                           | ---                           |                         |
| Spotřeba elektrické energie v pohotovostním režimu         | $e_{lsb}$                            | ---                           |                               | kW                      |
| Spotřeba elektrické energie                                | $e_{lmax}   e_{lmin}$                | ---                           | ---                           | kW                      |
| Ztráta stojícího vzduchu                                   | $V_h$                                | ---                           |                               | m <sup>3</sup> /h       |
| Přerušovaný provoz   Nepřetržitý provoz                    | INT   CON                            | INT                           |                               |                         |

**Základní technické údaje**

|  |            |                  |    |
|--|------------|------------------|----|
| Rozměry (Výška   Šířka   Hloubka)                  | H   W   L  | 1405   471   431 | mm |
| Rozměry spalovací komory (Výška   Šířka   Hloubka) | H   W   L  | 398   336   324  | mm |
| Rozměry dveří topeniště (Výška   Šířka   Hloubka)  | H   W   L  | ---   ---   ---  | mm |
| Výška osy zadního (bočního) vývodu                 |            | 921/1194         | mm |
| Objem teplovodního výměníku                        |            | ---              | l  |
| Průměr kouřovodu                                   |            | 150              | mm |
| Průměr kouřového hrdla                             | $d_{out}$  | 150              | mm |
| Průměr centrálního přívodu vzduchu                 |            | 125              | mm |
| Max. délka centrálního přívodu vzduchu             |            | 5000             | mm |
| Hmotnost   | m          | 141              | kg |
| Nosnost  | $m_{chim}$ | 200              | kg |

**Vytápěcí schopnost (výhřevnost)**

minimální velikost místnosti pro instalaci výrobku

|  |  |     |                |
|--|--|-----|----------------|
| Izolace domu – velmi dobrá (20 W/m <sup>3</sup> )  | např. nový, zateplený dům / trvale obyvatelný  | 220 | m <sup>3</sup> |
| Izolace domu – dobrá (22,5 W/m <sup>3</sup> )      |  | 196 | m <sup>3</sup> |
| Izolace domu – střední (32 W/m <sup>3</sup> )      |  | 138 | m <sup>3</sup> |
| Izolace domu – špatná (45 W/m <sup>3</sup> )       |  | 98  | m <sup>3</sup> |
| Izolace domu – velmi špatná (50 W/m <sup>3</sup> ) | např. starý, nezateplený dům / chata / chalupa | 88  | m <sup>3</sup> |

**Vzdálenost od hořlavých materiálů**

s neizolovaným kouřovodem (uvedeno na výrobním štítku)

Poznámka

|                      |          |      |    |
|----------------------|----------|------|----|
| Zadní                | $d_R$    | 100  | mm |
| Čelní                | $d_P$    | 1100 | mm |
| Čelní k podlaze      | $d_F$    | 480  | mm |
| Boční                | $d_S$    | 550  | mm |
| Boční se sklem       | $d_{S1}$ | 550  | mm |
| Boční – výklenek     | $d_{S2}$ | 550  | mm |
| Boční – umístění 45° | $d_{S3}$ | 200  | mm |
| Boční záření         | $d_L$    | 0    | mm |
| Od podlahy           | $d_B$    | 10   | mm |
| Od stropu            | $d_C$    | ---  | mm |

**Vzdálenost od hořlavých materiálů s izolovaným kouřovodem \***

|       |       |     |    |
|-------|-------|-----|----|
| Zadní | $d_R$ | --- | mm |
| Boční | $d_S$ | --- | mm |

**Vzdálenost od hořlavých materiálů se závěsným plechem (stíněním)**

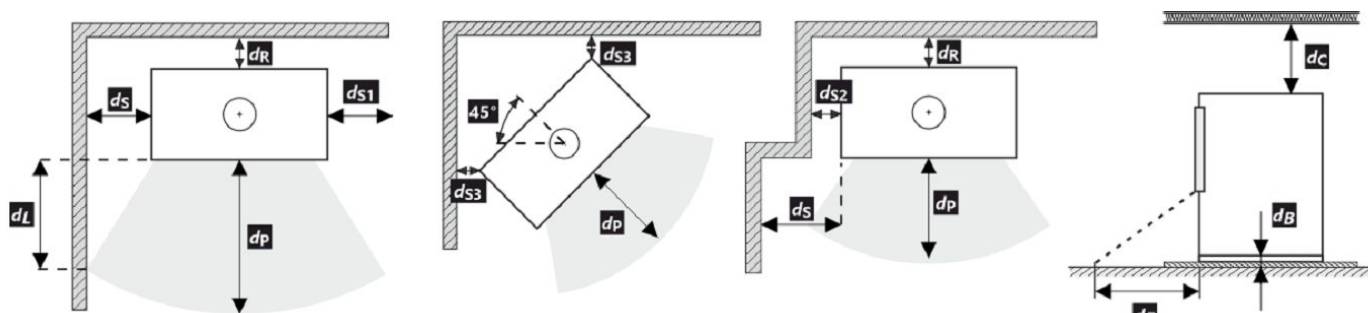
|       |       |     |    |
|-------|-------|-----|----|
| Zadní | $d_R$ | --- | mm |
| Boční | $d_S$ | --- | mm |

**Vzdálenost od hořlavých materiálů s izolovaným kouřovodem a závěsným plechem (stíněním) \***

|       |       |     |    |
|-------|-------|-----|----|
| Zadní | $d_R$ | --- | mm |
| Boční | $d_S$ | --- | mm |

**Vzdálenost od nehořlavých materiálů**

|                  |             |     |    |
|------------------|-------------|-----|----|
| Zadní            | $d_{Rnon}$  | 80  | mm |
| Boční            | $d_{Snon}$  | 550 | mm |
| Boční – výklenek | $d_{S2non}$ | 550 | mm |



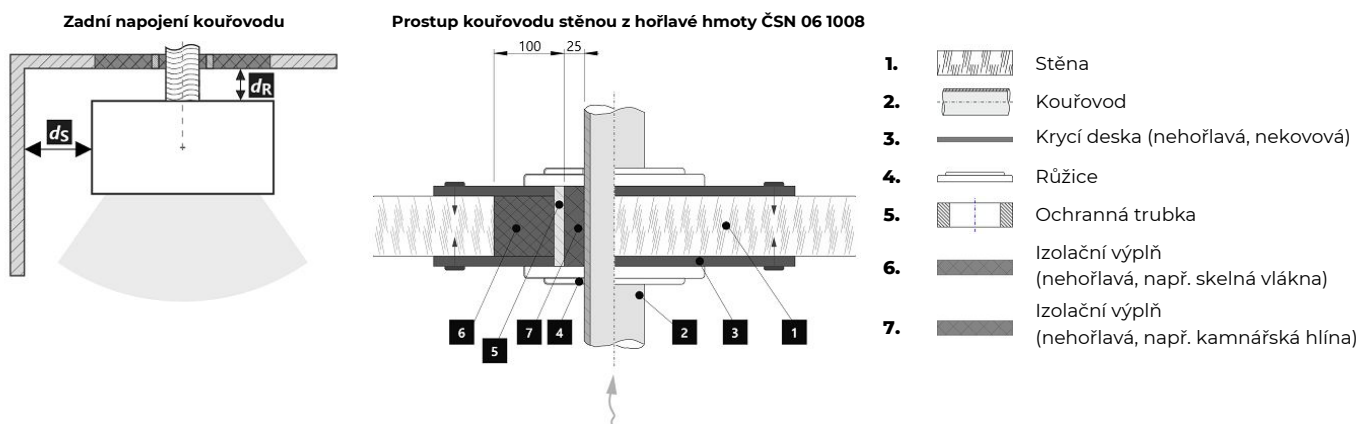
Při montáži a provozu výrobku musí být dodrženy všechny místní předpisy včetně předpisů, které se týkají národních a evropských norem.

V případě, že kvůli radiaci není hodnota 65 K na podlaze vpředu nebo na bočních stěnách překročena,  $d_P$  nebo  $d_L$  může být deklarováno 0 mm.

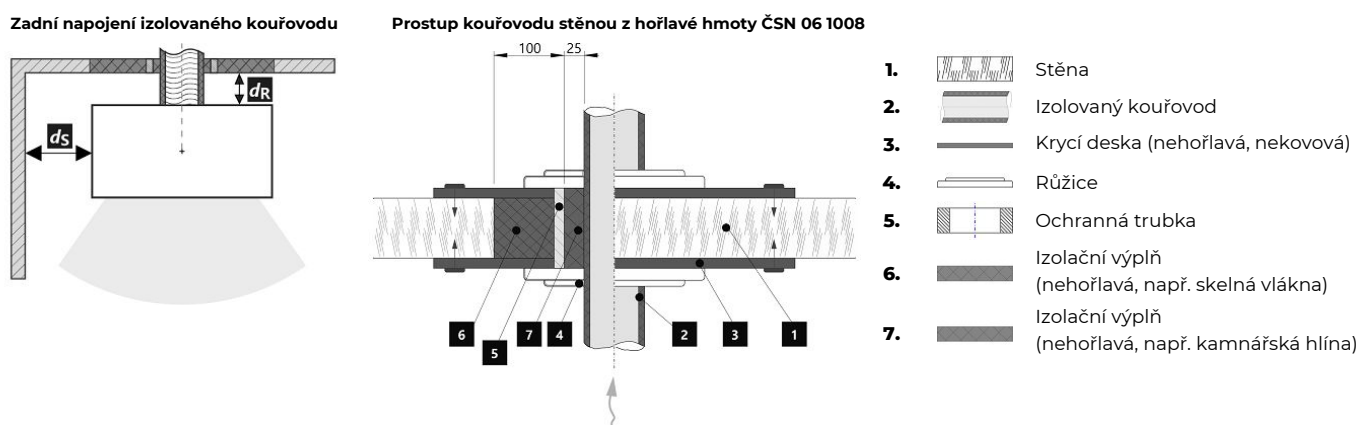
- \* Vzdálenost předpokládá použití izolovaného kouřovodu s izolací min. tl. 25 mm až po výrobek.

**Vzdálenost od hořlavých (nehořlavých) materiálů – zadní napojení kouřovodu**

|       |       |     |    |
|-------|-------|-----|----|
| Zadní | $d_R$ | 100 | mm |
| Boční | $d_S$ | 550 | mm |


**Vzdálenost od hořlavých (nehořlavých) materiálů – zadní napojení izolovaného kouřovodu**

|       |       |     |    |
|-------|-------|-----|----|
| Zadní | $d_R$ | --- | mm |
| Boční | $d_S$ | --- | mm |



**Deklarované vlastnosti výrobku**

 Harmonizovaná norma  EN 16510-1 ed.2:2023 | EN 16510-2-1:2022  Ecodesign  DIN+  BlmSchV2  15a B-VG 2015

| Klasifikácia výrobku                                      | Type BE                            |                               |                                |                         |
|---|------------------------------------|-------------------------------|--------------------------------|-------------------------|
|   |                                    | Menovitý tepelný výkon (nom)  | Čiastočný tepelný výkon (part) |                         |
| Energetická účinnosť                                      | $\eta_{nom}   \eta_{part}$         | 79                            | ---                            | %                       |
| Sezónna účinnosť pri menovitom tepelnom výkone spotrebiča | $\eta_{s,nom}   \eta_{s,part}$     | 69                            | ---                            | %                       |
| Index energetickej účinnosti                              | EEI                                | 105                           |                                |                         |
| Energetický štítok  |                                    | A                             |                                |                         |
| Palivo  |                                    | Kusové drevo (Palivové drevo) |                                |                         |
| Dĺžka paliva  |                                    | 180-250                       |                                | mm                      |
| Priemerná spotreba paliva                                 |                                    | 1,8                           | ---                            | kg/h                    |
| Povolená dávka paliva                                     |                                    | 2,3                           |                                | kg/h                    |
| Interval dodávky paliva                                   |                                    | 1 hodina                      |                                |                         |
| Množstvo spaľovacieho vzduchu                             |                                    | 22,8                          |                                | m <sup>3</sup> /h       |
| Menovitý tepelný výkon                                    | $P_{nom}   P_{part}$               | 6,0                           | ---                            | kW                      |
| Menovitý tepelný výkon teplovodného výmenníka             | $P_{W,nom}   P_{W,part}$           | ---                           | ---                            | kW                      |
| Maximálny prevádzkový tlak vody                           | $p_W$                              | ---                           |                                | bar                     |
| Hmotnostný prietok suchých spalín                         | $\Phi_{f,g,nom}   \Phi_{f,g,part}$ | 7,6                           | ---                            | g/s                     |
| Priemerná teplota spalín                                  |                                    | 262                           | ---                            | °C                      |
| Výstupná teplota spalín                                   | $T_{s,nom}   T_{s,part}$           | 314                           | ---                            | °C                      |
| Prevádzkový ťah   | $p_{nom}   p_{part}$               | 12                            | ---                            | Pa                      |
| Teplotná trieda komína                                    |                                    | T400                          |                                |                         |
| Pripojenie na spoločný komín                              |                                    | Áno                           |                                |                         |
| Skladovanie paliva v priestore kachlí na drevo            |                                    | Áno                           |                                |                         |
| Maximálne zohrievanie dreva v kachliach na drevo          |                                    | 17                            |                                | °C                      |
| Prach O <sub>2</sub> = 13 %                               | $PM_{nom}   PM_{part}$             | 34                            | ---                            | mg/Nm <sup>3</sup>      |
| Emisie spalín (CO v spalínach pri O <sub>2</sub> = 13 %)  | $CO_{nom}   CO_{part}$             | 0,0578<br>723                 | ---                            | %<br>mg/Nm <sup>3</sup> |
| OGC O <sub>2</sub> = 13 %                                 | $OGC_{nom}   OGC_{part}$           | 27                            | ---                            | mg/Nm <sup>3</sup>      |
| NO <sub>x</sub> O <sub>2</sub> = 13 %                     | $NO_{x,nom}   NO_{x,part}$         | 81                            | ---                            | mg/Nm <sup>3</sup>      |
| Automatická regulácia spaľovania                          |                                    | ---                           | ---                            |                         |
| Spotreba elektrickej energie v pohotovostnom režime       | $e_{lsb}$                          | ---                           |                                | kW                      |
| Spotreba elektrickej energie                              | $e_{l,max}   e_{l,min}$            | ---                           | ---                            | kW                      |
| Strata stojaceho vzduchu                                  | $V_h$                              | ---                           |                                | m <sup>3</sup> /h       |
| Prerušovaná prevádzka   Nepretržitá prevádzka             | INT   CON                          | INT                           |                                |                         |

**Základní technické údaje**

|   |            |                  |    |
|---|------------|------------------|----|
| Rozmery (Výška   Šírka   Hĺbka)                   | H   W   L  | 1405   471   431 | mm |
| Rozmery spaľovacej komory (Výška   Šírka   Hĺbka) | H   W   L  | 398   336   324  | mm |
| Rozmery dvierok ohniska (Výška   Šírka   Hĺbka)   | H   W   L  | ---   ---   ---  | mm |
| Výška osi zadného (bočného) vývodu                |            | 921/1194         | mm |
| Objem teplovodného výmenníka                      |            | ---              | l  |
| Priemer dymovodu                                  |            | 150              | mm |
| Priemer dymového hrdla                            | $d_{out}$  | 150              | mm |
| Priemer centrálného prívodu vzduchu               |            | 125              | mm |
| Max. dĺžka (potrubie) centrálného prívodu vzduchu |            | 5000             | mm |
| Hmotnosť  | m          | 141              | kg |
| Nosnosť   | $m_{chim}$ | 200              | kg |

**Vykurovací schopnost (výhrevnost)**

minimální velikost místnosti pro instalaci výrobku

|  |  |     |                |
|--|--|-----|----------------|
| Izolácia domu – veľmi dobrá (20 W/m <sup>3</sup> ) | napr. nový, zateplený dom / trvalo obývatelný  | 220 | m <sup>3</sup> |
| Izolácia domu – dobrá (22,5 W/m <sup>3</sup> )     |  | 196 | m <sup>3</sup> |
| Izolácia domu – stredná (32 W/m <sup>3</sup> )     |  | 138 | m <sup>3</sup> |
| Izolácia domu – zlá (45 W/m <sup>3</sup> )         |  | 98  | m <sup>3</sup> |
| Izolácia domu – veľmi zlá (50 W/m <sup>3</sup> )   | napr. starý, nezateplený dom / chata / chalupa | 88  | m <sup>3</sup> |

**Vzdialenosť od horľavých materiálov**

s neizolovaným dymovodom (uvedené na výrobnom štítku)

Poznámka

|                         |          |      |    |
|-------------------------|----------|------|----|
| Zadná                   | $d_R$    | 100  | mm |
| Čelná                   | $d_P$    | 1100 | mm |
| Čelná k podlahe         | $d_F$    | 480  | mm |
| Bočná                   | $d_S$    | 550  | mm |
| Bočná presklená stena   | $d_{S1}$ | 550  | mm |
| Bočná – výklenok        | $d_{S2}$ | 550  | mm |
| Bočná – umiestnenia 45° | $d_{S3}$ | 200  | mm |
| Bočné žiarenie          | $d_L$    | 0    | mm |
| Od podlahy              | $d_B$    | 10   | mm |
| Od stropu               | $d_C$    | ---  | mm |

**Vzdialenosť od horľavých materiálov s izolovaným dymovodom \***

|       |       |     |    |
|-------|-------|-----|----|
| Zadná | $d_R$ | --- | mm |
| Bočná | $d_S$ | --- | mm |

**Vzdialenosť od horľavých materiálov so závesným plechom (tienením)**

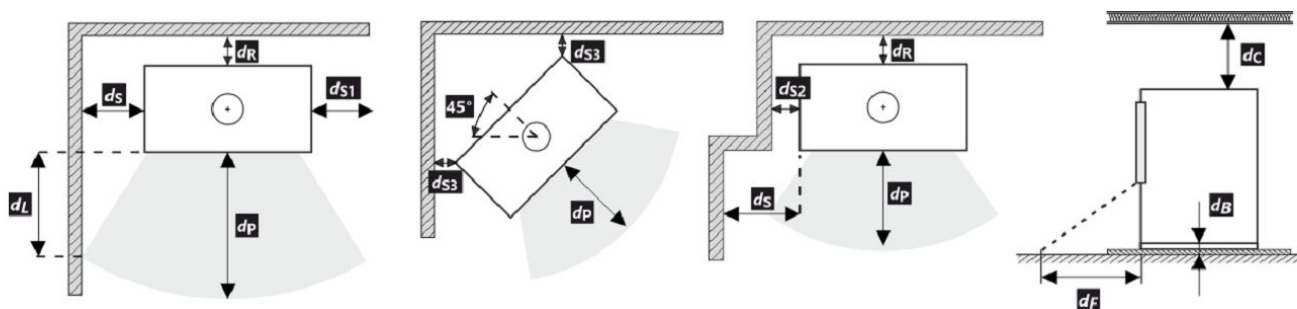
|       |       |     |    |
|-------|-------|-----|----|
| Zadná | $d_R$ | --- | mm |
| Bočná | $d_S$ | --- | mm |

**Vzdialenosť od horľavých materiálov s izolovaným dymovodom a závesným plechom (tienením) \***

|       |       |     |    |
|-------|-------|-----|----|
| Zadná | $d_R$ | --- | mm |
| Bočná | $d_S$ | --- | mm |

**Vzdialenosť od nehorľavých materiálov**

|                  |             |     |    |
|------------------|-------------|-----|----|
| Zadná            | $d_{Rnon}$  | 80  | mm |
| Bočná            | $d_{Snon}$  | 550 | mm |
| Bočná – výklenok | $d_{S2non}$ | 550 | mm |



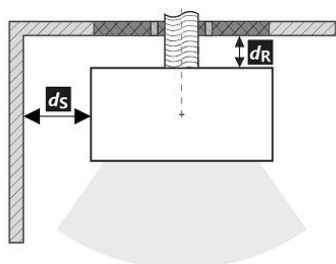
Pri montáži a prevádzke výrobku musia byť dodržané všetky miestne predpisy vrátane predpisov, ktoré sa týkajú národných a európskych noriem. V prípade, že kvôli radiácii nie je hodnota 65 K na podlahe vpredu alebo na bočných stenách prekročená,  $d_F$  alebo  $d_L$  môže byť deklarované 0 mm.

- \* Vzďialenosť predpokladá použitie izolovaného dymovodu s minimálnou hrúbkou izolácie 25 mm až po výrobok.

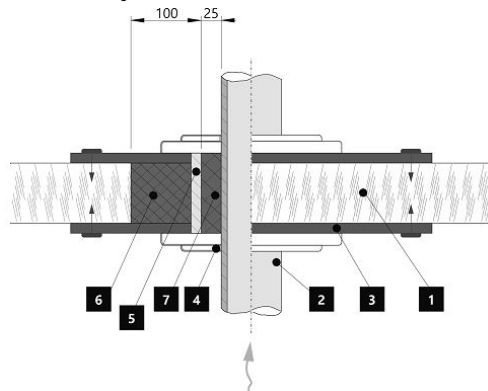
**Vzdialenosť od horľavých (nehorľavých) materiálov – pripojenie zadného dymovodu**

|       |       |     |    |
|-------|-------|-----|----|
| Zadná | $d_R$ | 100 | mm |
| Bočná | $d_S$ | 550 | mm |

Pripojenie zadného dymovodu



Prechod dymovodu cez stenu z horľavého materiálu

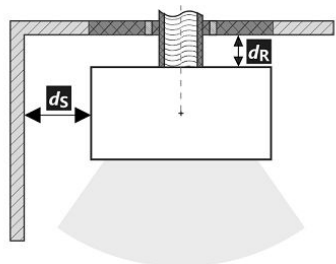


1. Stena
2. Dymovod
3. Krycia doska (nehorľavá, nekovová)
4. Krytka
5. Ochranná rúra
6. Izolačná výplň (nehorľavá, napr. skelná vlákna)
7. Izolačná výplň (nehorľavá, napr. kamnárska hĺina)

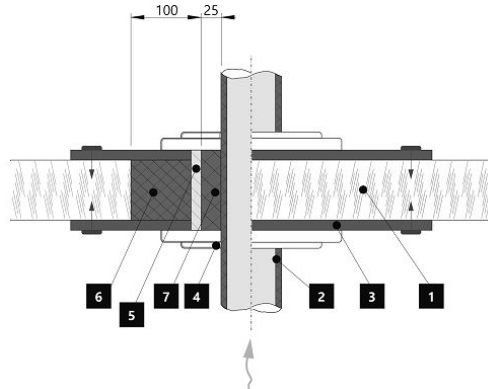
**Vzdialenosť od horľavých (nehorľavých) materiálov – pripojenie zadného izolovaného dymovodu**

|       |       |     |    |
|-------|-------|-----|----|
| Zadná | $d_R$ | --- | mm |
| Bočná | $d_S$ | --- | mm |

Pripojenie zadného dymovodu (izolované)



Prechod dymovodu cez stenu z horľavého materiálu



1. Stena
2. Izolovaný dymovod
3. Krycia doska (nehorľavá, nekovová)
4. Krytka
5. Ochranná rúra
6. Izolačná výplň (nehorľavá, napr. skelná vlákna)
7. Izolačná výplň (nehorľavá, napr. kamnárska hĺina)

**Deklarowane właściwości produktu**

 Powiązana specyfikacja techniczna  EN 16510-1 ed.2:2023 | EN 16510-2-1:2022  Ecodesign  DIN+  BlmSchV2  15a B-VG 2015

| Klasyfikacja produktu  | Type BE                            |                             |                              |                         |
|--|------------------------------------|-----------------------------|------------------------------|-------------------------|
|  |                                    | Nominalna moc cieplna (nom) | Częściowa moc cieplna (part) |                         |
| Efektywność energetyczna   | $\eta_{nom}   \eta_{part}$         | 79                          | ---                          | %                       |
| Sezonowa efektywność energetyczna ogrzewania pomieszczeń           | $\eta_{s,nom}   \eta_{s,part}$     | 69                          | ---                          | %                       |
| Współczynnik efektywności energetycznej                            | EEI                                | 105                         |                              |                         |
| Etykieta energetyczna  |                                    | A                           |                              |                         |
| Opał   |                                    | Kawałek drewna              |                              |                         |
| Długość polan  |                                    | 180-250                     |                              | mm                      |
| Nominalna dawka opału  |                                    | 1,8                         | ---                          | kg/h                    |
| Dopuszczalna dawka opału   |                                    | 2,3                         |                              | kg/h                    |
| Interwał dokładania  |                                    | 1 godzina                   |                              |                         |
| Ilość powietrza do spalania  |                                    | 22,8                        |                              | m <sup>3</sup> /h       |
| Nominalna moc cieplna  | $P_{nom}   P_{part}$               | 6,0                         | ---                          | kW                      |
| Nominalna moc cieplna wymiennika ciepła                            | $P_{W,nom}   P_{W,part}$           | ---                         | ---                          | kW                      |
| Maksymalne ciśnienie robocze wody                                  | $p_W$                              | ---                         |                              | bar                     |
| Masa cząstek stałych w spalinach                                   | $\Phi_{f,g,nom}   \Phi_{f,g,part}$ | 7,6                         | ---                          | g/s                     |
| Średnia temperatura spalin   |                                    | 262                         | ---                          | °C                      |
| Temperatura wyjściowa spalin                                       | $T_{s,nom}   T_{s,part}$           | 314                         | ---                          | °C                      |
| Ciąg komin   | $p_{nom}   p_{part}$               | 12                          | ---                          | Pa                      |
| Klasa temperaturowa komina   |                                    | T400                        |                              |                         |
| Podłączenie do wspólnego komina                                    |                                    | Tak                         |                              |                         |
| Przechowywanie paliwa w obszarze schowka na drewno                 |                                    | Tak                         |                              |                         |
| Maksymalne nagrzewanie drewna w schowku na drewno                  |                                    | 17                          |                              | °C                      |
| Pył O <sub>2</sub> = 13 %  | $PM_{nom}   PM_{part}$             | 34                          | ---                          | mg/Nm <sup>3</sup>      |
| Emisja spalin (CO w gazach spalinowych przy O <sub>2</sub> = 13 %) | $CO_{nom}   CO_{part}$             | 0,0578<br>723               | ---                          | %<br>mg/Nm <sup>3</sup> |
| OGC O <sub>2</sub> = 13 %  | $OGC_{nom}   OGC_{part}$           | 27                          | ---                          | mg/Nm <sup>3</sup>      |
| NO <sub>x</sub> O <sub>2</sub> = 13 %                              | $NO_{x,nom}   NO_{x,part}$         | 81                          | ---                          | mg/Nm <sup>3</sup>      |
| Automatyczna regulacja spalania                                    |                                    | ---                         | ---                          |                         |
| Zużycie energii elektrycznej w trybie czuwania                     | $e_{lsb}$                          | ---                         |                              | kW                      |
| Zużycie energii elektrycznej                                       | $e_{l,max}   e_{l,min}$            | ---                         | ---                          | kW                      |
| Utrata zastoju powietrza   | $V_h$                              | ---                         |                              | m <sup>3</sup> /h       |
| Praca przerywana   Praca ciągła                                    | INT   CON                          | INT                         |                              |                         |

**Podstawowe dane techniczne**

|   |            |                  |    |
|---|------------|------------------|----|
| Wymiary podstawowe (Wysokość   Szerokość   Głębokość) | H   W   L  | 1405   471   431 | mm |
| Wymiary komory spalania (Wys.   Szer.   Głęb.)        | H   W   L  | 398   336   324  | mm |
| Wymiary drzwiczek paleniska (Wys.   Szer.   Głęb.)    | H   W   L  | ---   ---   ---  | mm |
| Wysokość osi tylnego (bocznego) wylotu spalin         |            | 921/1194         | mm |
| Pojemność płaszczka wodnego                           |            | ---              | l  |
| Średnica komina                                       |            | 150              | mm |
| Średnica wylotu spalin                                | $d_{out}$  | 150              | mm |
| Średnica CDP – centralnego doprowadzenia powietrza    |            | 125              | mm |
| Maks. długość (rura) centralnego dopływu powietrza    |            | 5000             | mm |
| Waga  | m          | 141              | kg |
| Nośność   | $m_{chim}$ | 200              | kg |

**Moc grzewcza (wartość opałowa)**

minimalna wielkość pomieszczenia do zainstalowania produktu

|   |  |     |                |
|---|--|-----|----------------|
| Izolacja domu – bardzo dobry (20 W/m <sup>3</sup> ) | np. nowy, ocieplony dom / stałego mieszkalny           | 220 | m <sup>3</sup> |
| Izolacja domu – dobra (22,5 W/m <sup>3</sup> )      |  | 196 | m <sup>3</sup> |
| Izolacja domu – średni (32 W/m <sup>3</sup> )       |  | 138 | m <sup>3</sup> |
| Izolacja domu – zły (45 W/m <sup>3</sup> )          |  | 98  | m <sup>3</sup> |
| Izolacja domu – bardzo źle (50 W/m <sup>3</sup> )   | np. stary, nieocieplony dom / domek / domek letniskowy | 88  | m <sup>3</sup> |

**Odległość od materiałów palnych**

z nieizolowaną rurą dymową (podane na etykiecie produkcyjnej)

**Wskazówki**

|                          |          |      |    |
|--------------------------|----------|------|----|
| Tyłna                    | $d_R$    | 100  | mm |
| Czołowa                  | $d_P$    | 1100 | mm |
| Czołowa do podłogi       | $d_F$    | 480  | mm |
| Boczne                   | $d_S$    | 550  | mm |
| Od strony szkła ścianki  | $d_{S1}$ | 550  | mm |
| Boczne – nisza           | $d_{S2}$ | 550  | mm |
| Boczne – lokalizacja 45° | $d_{S3}$ | 200  | mm |
| Promieniowanie boczne    | $d_L$    | 0    | mm |
| Od podłogi               | $d_B$    | 10   | mm |
| Z sufitu                 | $d_C$    | ---  | mm |

**Odległość od materiałów palnych z izolowaną rurą dymową \***

|        |       |     |    |
|--------|-------|-----|----|
| Tyłna  | $d_R$ | --- | mm |
| Boczne | $d_S$ | --- | mm |

**Odległość od materiałów palnych z płytą do zawieszania (osłoną)**

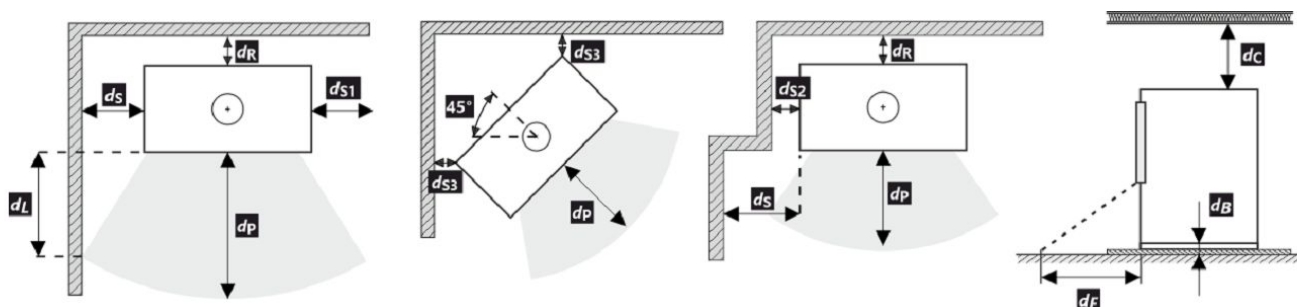
|        |       |     |    |
|--------|-------|-----|----|
| Tyłna  | $d_R$ | --- | mm |
| Boczne | $d_S$ | --- | mm |

**Odległość od materiałów palnych z izolowaną rurą dymową i płytą do zawieszania (osłoną) \***

|        |       |     |    |
|--------|-------|-----|----|
| Tyłna  | $d_R$ | --- | mm |
| Boczne | $d_S$ | --- | mm |

**Odległość od materiałów niepalnych**

|                |             |     |    |
|----------------|-------------|-----|----|
| Tyłna          | $d_{Rnon}$  | 80  | mm |
| Boczne         | $d_{Snon}$  | 550 | mm |
| Boczne – nisza | $d_{S2non}$ | 550 | mm |



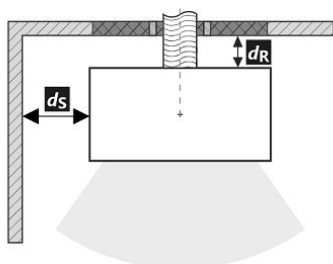
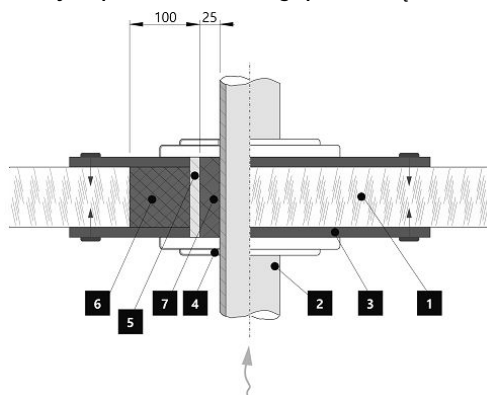
Podczas instalacji i eksploatacji produktu należy przestrzegać wszystkich lokalnych przepisów, w tym dotyczących norm krajowych i europejskich.

Jeżeli na skutek promieniowania na podłodze przed budynkiem lub na ścianach bocznych nie zostanie przekroczona wartość 65 K, wówczas  $d_F$  lub  $d_L$  można zadeklarować jako 0 mm.

- \* Odległość zakłada użycie izolowanej rury spalinowej o minimalnej grubości izolacji 25 mm aż do produktu.

**Odległość od materiałów palnych (niepalnych) – tylne podłączenie przewodu kominowego**

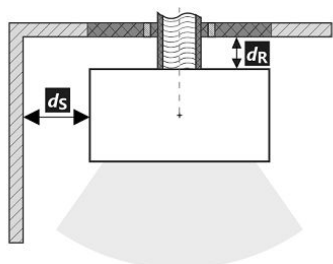
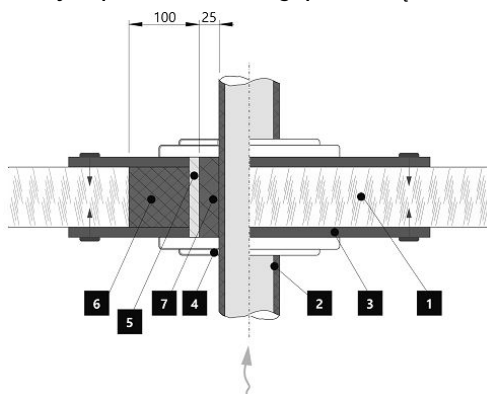
|        |       |     |    |
|--------|-------|-----|----|
| Tylna  | $d_R$ | 100 | mm |
| Boczne | $d_S$ | 550 | mm |

**Tylne podłączenie przewodu kominowego**

**Przebieg przewodu kominowego przez ścianę z materiału palnego**


1. Ściana
2. Komin
3. Płyta pokrywy (niepalna, niemetalowa)
4. Rozeta
5. Rurka ochronna
6. Wypełnienie izolacji (niepalne, np. włókno szklane)
7. Wypełnienie izolacji (niepalna, np. glina)

**Odległość od materiałów palnych (niepalnych) – tylne podłączenie izolowanego przewodu kominowego**

|        |       |     |    |
|--------|-------|-----|----|
| Tylna  | $d_R$ | --- | mm |
| Boczne | $d_S$ | --- | mm |

**Tylne przyłącze kominowe (izolowane)**

**Przebieg przewodu kominowego przez ścianę z materiału palnego**


1. Ściana
2. Izolowany przewód kominowy
3. Płyta pokrywy (niepalna, niemetalowa)
4. Rozeta
5. Rurka ochronna
6. Wypełnienie izolacji (niepalne, np. włókno szklane)
7. Wypełnienie izolacji (niepalna, np. glina)

**A termék deklarált jellemzői**

Harmonizált műszaki előírások ✓ EN 16510-1 ed.2:2023 | EN 16510-2-1:2022 ✓ Ecodesign ✓ DIN+ ✓ BlmSchV2 ✓ 15a B-VG 2015

| Termékosztályozás   | Type BE                            |                               |                                   |                         |
|---|------------------------------------|-------------------------------|-----------------------------------|-------------------------|
|   |                                    | Névleges hőteljesítmény (nom) | Részlegesen hőteljesítmény (part) |                         |
| Energetikai hatások   | $\eta_{nom}   \eta_{part}$         | 79                            | ---                               | %                       |
| Szezonális helyiségfűtési hatások   | $\eta_{Snom}   \eta_{Spart}$       | 69                            | ---                               | %                       |
| Energiahatékonysági mutató  | EEI                                | 105                           |                                   |                         |
| Energia címke   |                                    | A                             |                                   |                         |
| Üzemanyag   |                                    | Darabos fa                    |                                   |                         |
| Üzemanyag hossza  |                                    | 180-250                       |                                   | mm                      |
| Átlagos üzemanyag – fogyasztás  |                                    | 1,8                           | ---                               | kg/h                    |
| Megengedett üzemanyag mennyiség   |                                    | 2,3                           |                                   | kg/h                    |
| Üzemanyag – ellátási intervallum  |                                    | 1 óra                         |                                   |                         |
| Az égési levegő mennyisége  |                                    | 22,8                          |                                   | m <sup>3</sup> /h       |
| Névleges hőteljesítmény   | $P_{nom}   P_{part}$               | 6,0                           | ---                               | kW                      |
| A hőcserélő névleges hőteljesítménye  | $P_{Wnom}   P_{Wpart}$             | ---                           | ---                               | kW                      |
| Maximális üzemi víznyomás   | $P_W$                              | ---                           |                                   | bar                     |
| Száraz füstgáz tömegáram  | $\Phi_{f,g nom}   \Phi_{f,g part}$ | 7,6                           | ---                               | g/s                     |
| Átlagos füstgáz hőmérséklet   |                                    | 262                           | ---                               | °C                      |
| Füstgáz kimeneti hőmérséklet  | $T_{snom}   T_{spart}$             | 314                           | ---                               | °C                      |
| Huzatigény  | $p_{nom}   p_{part}$               | 12                            | ---                               | Pa                      |
| A kémény hőmérsékleti osztálya  |                                    | T400                          |                                   |                         |
| Csatlakozás a közös kéményhez   |                                    | Igen                          |                                   |                         |
| Tüzelőanyag tárolása a fatüzelésű kályhák területén<br>A fa maximális felmelegedése a kályhában |                                    | Igen<br>17                    |                                   | °C                      |
| Por O <sub>2</sub> = 13 %   | $PM_{nom}   PM_{part}$             | 34                            | ---                               | mg/Nm <sup>3</sup>      |
| Égéstermék-kibocsátás<br>(CO a füstgázban O <sub>2</sub> = 13 %)                                | $CO_{nom}   CO_{part}$             | 0,0578<br>723                 | ---                               | %<br>mg/Nm <sup>3</sup> |
| OGC O <sub>2</sub> = 13 %   | $OGC_{nom}   OGC_{part}$           | 27                            | ---                               | mg/Nm <sup>3</sup>      |
| NO <sub>x</sub> O <sub>2</sub> = 13 %   | $NO_{xnom}   NO_{xpart}$           | 81                            | ---                               | mg/Nm <sup>3</sup>      |
| Automatikus égésszabályozás   |                                    | ---                           | ---                               |                         |
| Villamosenergia-fogyasztás a készenléti üzemmódban  | $e_{lsb}$                          | ---                           |                                   | kW                      |
| Villamosenergia-fogyasztás  | $e_{lmax}   e_{lmin}$              | ---                           | ---                               | kW                      |
| Álló légvesztesség  | $V_h$                              | ---                           |                                   | m <sup>3</sup> /h       |
| Szakaszos működésre   Folytonos működésre   | INT   CON                          | INT                           |                                   |                         |

**Alapvető műszaki adatok**

|  |            |                  |    |
|--|------------|------------------|----|
| Fő méretek (Magasság   Szélesség   Mélység)            | H   W   L  | 1405   471   431 | mm |
| Az égéstér méretei (Magasság   Szélesség   Mélység)    | H   W   L  | 398   336   324  | mm |
| Kandalló ajtó méretei (Magasság   Szélesség   Mélység) | H   W   L  | ---   ---   ---  | mm |
| A hátsó (oldalsó) bekötés tengelymagassága             |            | 921/1194         | mm |
| A melegvíz-cserélő térfogata                           |            | ---              | l  |
| A füstcső átmérője                                     |            | 150              | mm |
| A füstcsőcsonk átmérője                                | $d_{out}$  | 150              | mm |
| A külső levegő csatlakozás átmérője                    |            | 125              | mm |
| A központi külső levegőellátás maximális hossza (cső)  |            | 5000             | mm |
| Súly   | m          | 141              | kg |
| Teherbírása  | $m_{chim}$ | 200              | kg |

**Fűtési teljesítmény (fűtőérték)**

minimális helyiségméret a termék beépítéséhez

|  |   |     |                |
|--|---|-----|----------------|
| Ház szigetelés – nagyon jó (20 W/m <sup>3</sup> )    | pl. új, szigetelt ház / tartósan lakható        | 220 | m <sup>3</sup> |
| Ház szigetelés – jó (22,5 W/m <sup>3</sup> )         |   | 196 | m <sup>3</sup> |
| Ház szigetelés – közepes (32 W/m <sup>3</sup> )      |   | 138 | m <sup>3</sup> |
| Ház szigetelés – rossz (45 W/m <sup>3</sup> )        |   | 98  | m <sup>3</sup> |
| Ház szigetelés – nagyon rossz (50 W/m <sup>3</sup> ) | pl. egy régi, szigetetlen ház / házikó / kunyhó | 88  | m <sup>3</sup> |

**Távolság gyúlékony anyagoktól**

nem szigetelt égéstermék-elvezetővel (a Típustáblán feltüntetett)

Megjegyzés

|                            |          |      |    |
|----------------------------|----------|------|----|
| Hátsó fal                  | $d_R$    | 100  | mm |
| Első                       | $d_P$    | 1100 | mm |
| Első a padlóra             | $d_F$    | 480  | mm |
| Oldalfal                   | $d_S$    | 550  | mm |
| Oldalfal üveggel           | $d_{S1}$ | 550  | mm |
| Oldalfal – bemélyedése     | $d_{S2}$ | 550  | mm |
| Oldalfal – elhelyezése 45° | $d_{S3}$ | 200  | mm |
| Oldalirányú sugárzás       | $d_L$    | 0    | mm |
| A padlóról                 | $d_B$    | 10   | mm |
| Mennyezettől               | $d_C$    | ---  | mm |

**Távolság gyúlékony anyagoktól szigetelt füstcsővel \***

|           |       |     |    |
|-----------|-------|-----|----|
| Hátsó fal | $d_R$ | --- | mm |
| Oldalfal  | $d_S$ | --- | mm |

**Távolság gyúlékony anyagoktól függőlemezzel (árnyékolás)**

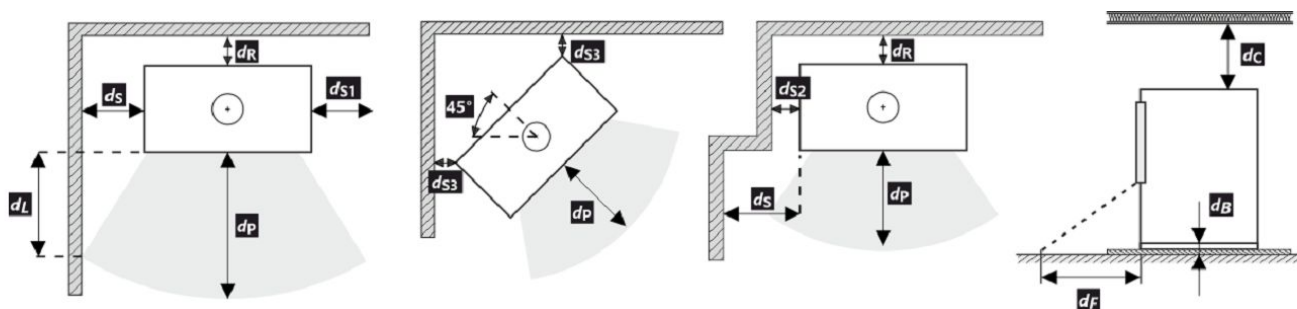
|           |       |     |    |
|-----------|-------|-----|----|
| Hátsó fal | $d_R$ | --- | mm |
| Oldalfal  | $d_S$ | --- | mm |

**Távolság gyúlékony anyagoktól szigetelt füstcsővel és függőlemezzel (árnyékolás) \***

|           |       |     |    |
|-----------|-------|-----|----|
| Hátsó fal | $d_R$ | --- | mm |
| Oldalfal  | $d_S$ | --- | mm |

**Távolság nem gyúlékony anyagoktól**

|                        |             |     |    |
|------------------------|-------------|-----|----|
| Hátsó fal              | $d_{Rnon}$  | 80  | mm |
| Oldalfal               | $d_{Snon}$  | 550 | mm |
| Oldalfal – bemélyedése | $d_{S2non}$ | 550 | mm |



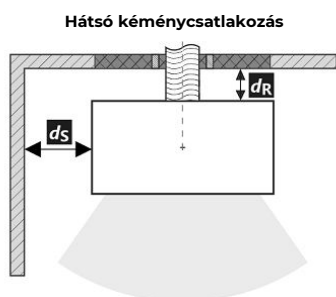
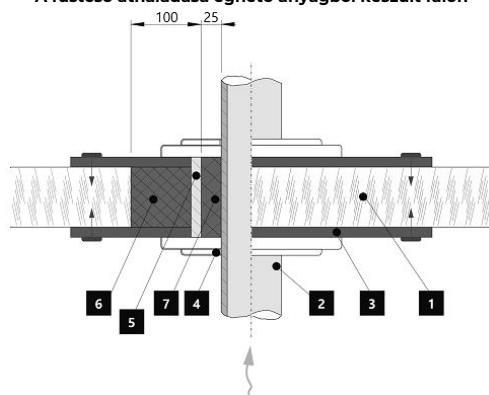
A termék telepítése és üzemeltetése során be kell tartani minden helyi előírást, beleértve a nemzeti és európai szabványokat érintő előírásokat is.

Ha a sugárzás miatt nem lépi túl a 65 K értéket a padlón elöl vagy az oldalfalakon, akkor a  $d_F$  vagy  $d_L$  0 mm-nek mondható.

- \* A távolság feltételezi, hogy a termékig legalább 25 mm vastagságú szigetelt füstcsövet használnak.

**Távolság gyúlékony (nem gyúlékony) anyagoktól – hátsó füstcsőcsatlakozás**

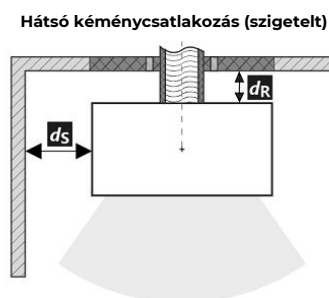
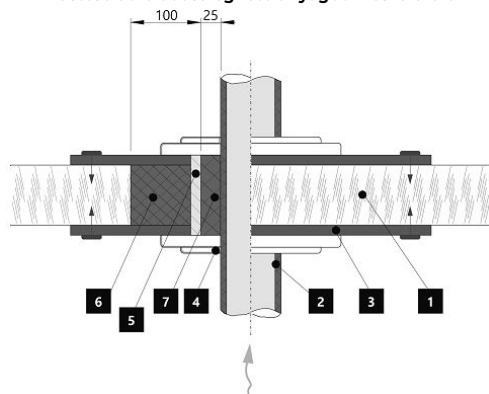
|           |       |     |    |
|-----------|-------|-----|----|
| Hátsó fal | $d_R$ | 100 | mm |
| Oldalfal  | $d_S$ | 550 | mm |


**A füstcső áthaladása éghető anyagból készült falon**


1. Fal
2. Kémény
3. Fedőlap (nem éghető, nem fémből)
4. Rózetta
5. Védőcső
6. Szigetelő töltőanyag (nem éghető, pl. üvegszál)
7. Szigetelőanyag (nem éghető, pl. kályhaagyag)

**Távolság gyúlékony (nem gyúlékony) anyagoktól – hátsó füstcsőcsatlakozás (szigetelt)**

|           |       |     |    |
|-----------|-------|-----|----|
| Hátsó fal | $d_R$ | --- | mm |
| Oldalfal  | $d_S$ | --- | mm |


**A füstcső áthaladása éghető anyagból készült falon**


1. Fal
2. Szigetelt füstcső
3. Fedőlap (nem éghető, nem fémből)
4. Rózetta
5. Védőcső
6. Szigetelő töltőanyag (nem éghető, pl. üvegszál)
7. Szigetelőanyag (nem éghető, pl. kályhaagyag)

**Декларированные свойства изделия**

 Гармонизированный стандарт  EN 16510-1 ed.2:2023 | EN 16510-2-1:2022  Ecodesign  DIN+  BlmSchV2  15a B-VG 2015

| Классификация изделия  | Type BE                            |                                     |                                    |                         |
|--|------------------------------------|-------------------------------------|------------------------------------|-------------------------|
|  |                                    | Номинальная тепловая мощность (nom) | Частичная тепловая мощность (part) |                         |
| Коэффициент энергоэффективности                                      | $\eta_{nom}   \eta_{part}$         | 79,0                                | ---                                | %                       |
| Сезонный КПД при номинальной тепловой мощности прибора               | $\eta_{snom}   \eta_{spart}$       | 69,0                                | ---                                | %                       |
| Индекс энергоэффективности КПД                                       | EEI                                | 105,0                               |                                    |                         |
| Этикетка энергетической эффективности                                | A                                  |                                     |                                    |                         |
| Топливо  | Кусок дерева                       |                                     |                                    |                         |
| Рекомендуемая длина топлива  | 180-250                            |                                     |                                    | mm                      |
| Средний расход топлива   | 1,8                                | ---                                 |                                    | kg/h                    |
| Допустимая загрузка топлива  | 2,3                                |                                     |                                    | kg/h                    |
| Интервал пополнения топлива  | 1 ч                                |                                     |                                    |                         |
| Количество воздуха для горения                                       | 22,8                               |                                     |                                    | m <sup>3</sup> /h       |
| Номинальная тепловая мощность  | $P_{nom}   P_{part}$               | 6,0                                 | ---                                | kW                      |
| Ном. теп. мощ. тепловодного теплообменника                           | $P_{Wnom}   P_{Wpart}$             | ---                                 | ---                                | kW                      |
| Максимальное рабочее избыточное давление                             | $p_W$                              | ---                                 |                                    | bar                     |
| Массовый расход сухих дымовых газов                                  | $\Phi_{f,g nom}   \Phi_{f,g part}$ | 7,6                                 | ---                                | g/s                     |
| Средняя температура дымовых газов                                    | 262                                |                                     |                                    | °C                      |
| Температура дымовых газов на выходе                                  | $T_{snom}   T_{spart}$             | 314                                 | ---                                | °C                      |
| Рабочая тяга   | $P_{nom}   P_{part}$               | 12                                  | ---                                | Pa                      |
| Температурный класс дымовой трубы                                    | T400                               |                                     |                                    |                         |
| Подключение к общей дымовой трубе                                    | Да                                 |                                     |                                    |                         |
| Хранение топлива в зоне дровяной печи                                | Да                                 |                                     |                                    |                         |
| Максимальный прогрев дров в дровяной печи                            | 17                                 |                                     |                                    | °C                      |
| Пыль O <sub>2</sub> = 13 %   | $PM_{nom}   PM_{part}$             | 34                                  | ---                                | mg/Nm <sup>3</sup>      |
| Эмиссия дымовых газов (CO в дымовых газах при O <sub>2</sub> = 13 %) | $CO_{nom}   CO_{part}$             | 0,0578<br>723                       | ---                                | %<br>mg/Nm <sup>3</sup> |
| ОГС O <sub>2</sub> = 13 %  | $OGC_{nom}   OGC_{part}$           | 27                                  | ---                                | mg/Nm <sup>3</sup>      |
| NOx O <sub>2</sub> = 13 %  | $NO_{xnom}   NO_{xpart}$           | 81                                  | ---                                | mg/Nm <sup>3</sup>      |
| Автоматическая регулировка горения                                   | ---                                |                                     |                                    |                         |
| Расход электрической энергии в режиме ожидания                       | $e_{lSB}$                          | ---                                 |                                    | kW                      |
| Расход электрической энергии   | $e_{lmax}   e_{lmin}$              | ---                                 | ---                                | kW                      |
| Постоянная потеря воздуха  | $V_h$                              | ---                                 |                                    | m <sup>3</sup> /h       |
| Прерывистый режим работы   Непрерывный режим работы                  | INT   CON                          | INT                                 |                                    |                         |

**Основные технические данные**

|  |            |                  |    |
|--|------------|------------------|----|
| Размеры (Высота   Ширина   Глубина)                | H   W   L  | 1405   471   431 | mm |
| Размеры камеры сгорания (Вы.   Шир.   Глу.)        | H   W   L  | 398   336   324  | mm |
| Размеры дверки топочной камеры (Вы.   Шир.   Глу.) | H   W   L  | ---   ---   ---  | mm |
| Высота оси заднего (бокового) отвода               |            | 921/1194         | mm |
| Объем тепловодного теплообменника                  |            | ---              | l  |
| Диаметр дымохода                                   |            | 150              | mm |
| Диаметр дымовой горловины                          | $d_{out}$  | 150              | mm |
| Диаметр центрального подвода воздуха               |            | 125              | mm |
| Максимальная длина (труба) системы ЦПВ             |            | 5000             | mm |
| Масса  | m          | 141              | kg |
| Несущая способность                                | $m_{chim}$ | 200              | kg |

**Тепловая мощность (теплотворность)**

минимальная площадь помещения для установки изделия

|   |  |     |                |
|---|--|-----|----------------|
| Утепление дома – очень хороший (20 W/m <sup>3</sup> ) | например, новый, утепленный дом / постоянно пригодный для проживания | 220 | m <sup>3</sup> |
| Утепление дома – хороший (22,5 W/m <sup>3</sup> )     |  | 196 | m <sup>3</sup> |
| Утепление дома – середина (32 W/m <sup>3</sup> )      |  | 138 | m <sup>3</sup> |
| Утепление дома – плохой (45 W/m <sup>3</sup> )        |  | 98  | m <sup>3</sup> |
| Утепление дома – очень плохо (50 W/m <sup>3</sup> )   | например старый, неутепленный дом / дача / хижина                    | 88  | m <sup>3</sup> |

**Расстояние до горючих материалов**

с неизолированного дымохода (указано на этикетке производства)

Примечание

|                         |          |      |    |
|-------------------------|----------|------|----|
| Заднее                  | $d_R$    | 100  | mm |
| Переднее                | $d_P$    | 1100 | mm |
| Переднее нижне          | $d_F$    | 480  | mm |
| Бокове                  | $d_S$    | 550  | mm |
| Бокове со стеклом       | $d_{S1}$ | 550  | mm |
| Бокове – ниша           | $d_{S2}$ | 550  | mm |
| Бокове – размещение 45° | $d_{S3}$ | 200  | mm |
| Боковое излучение       | $d_L$    | 0    | mm |
| От пола                 | $d_B$    | 10   | mm |
| От потолка              | $d_C$    | ---  | mm |

**Расстояние до горючих материалов с изолированным дымоходом \***

|        |       |     |    |
|--------|-------|-----|----|
| Заднее | $d_R$ | --- | mm |
| Бокове | $d_S$ | --- | mm |

**Расстояние до горючих материалов с подвесной пластиной (экранированием)**

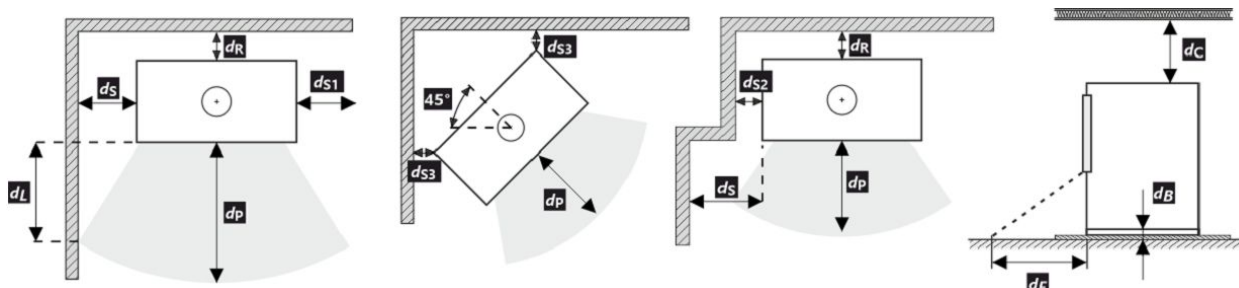
|        |       |     |    |
|--------|-------|-----|----|
| Заднее | $d_R$ | --- | mm |
| Бокове | $d_S$ | --- | mm |

**Расстояние до горючих материалов с изолированным дымоходом и подвесной пластиной (экранированием) \***

|        |       |     |    |
|--------|-------|-----|----|
| Заднее | $d_R$ | --- | mm |
| Бокове | $d_S$ | --- | mm |

**Расстояние от невоспламеняющихся материалов**

|               |             |     |    |
|---------------|-------------|-----|----|
| Заднее        | $d_{Rnon}$  | 80  | mm |
| Бокове        | $d_{Snon}$  | 550 | mm |
| Бокове – ниша | $d_{S2non}$ | 550 | mm |



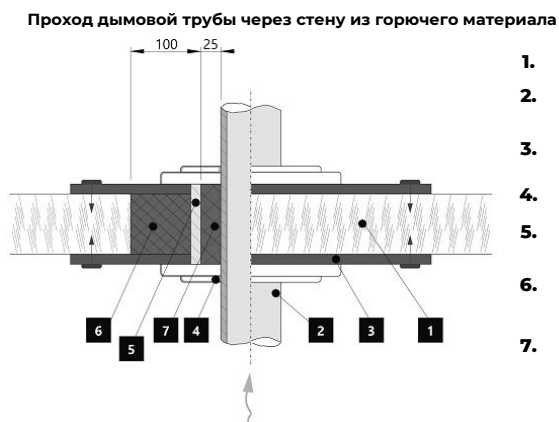
При монтаже и эксплуатации изделия должны соблюдаться все местные нормативы, включая предписания, относящиеся к государственным и европейским стандартам.

Если из-за излучения на полу спереди или на боковых стенах значение 65 K не превышает,  $d_F$  или  $d_L$  можно объявить равными 0 мм.

- \* Это расстояние предполагает использование изолированной дымоходной трубы с минимальной толщиной изоляции 25 мм до изделия.

**Расстояние от горючих (невоспламеняющихся) материалов – заднее подключение дымохода**

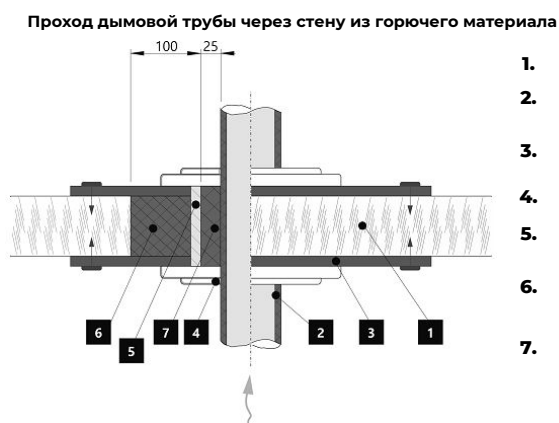
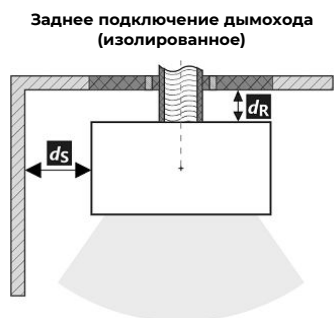
|        |       |     |    |
|--------|-------|-----|----|
| Заднее | $d_R$ | 100 | mm |
| Бокове | $d_S$ | 550 | mm |



1. Стена
2. Дымовая труба
3. Крышка (невоспламеняющаяся, неметаллическая)
4. Покрытие
5. Защитная трубка
6. Заполнение изоляции (негорючий, например, стекловолокно)
7. Заполнение изоляции (негорючие, например, печная глина)

**Расстояние от горючих (невоспламеняющихся) материалов – заднее подключение дымохода (изолированное)**

|        |       |     |    |
|--------|-------|-----|----|
| Заднее | $d_R$ | --- | mm |
| Бокове | $d_S$ | --- | mm |



1. Стена
2. Изолированный дымоход
3. Крышка (невоспламеняющаяся, неметаллическая)
4. Покрытие
5. Защитная трубка
6. Заполнение изоляции (негорючий, например, стекловолокно)
7. Заполнение изоляции (негорючие, например, печная глина)