

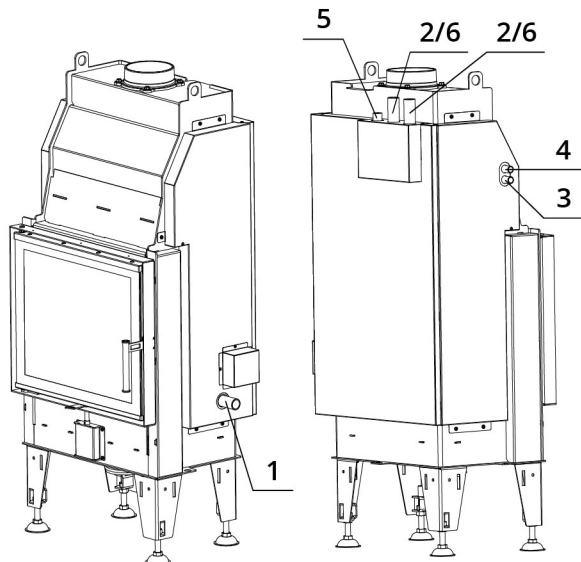
TECHNICKÉ ÚDAJE

| | |
|--|-----------------------|
| Jmenovitý tepelný výkon | 14,5 kW |
| Jmenovitý tepelný výkon do vody | 9,5 kW |
| Účinnost | 86 % |
| Průměr kouřovodu | 180 mm |
| Min. tah (podtlak) při jmen. tepelném výkonu | 10 Pa |
| Teplota spalin | 211 °C |
| Objemový proud spalin | 12 g/s |
| Emise CO ve spalinách (při 13 % O ₂) | 0,07 % |
| Prach ve spalinách (při 13 % O ₂) | 28 mg/Nm ³ |
| Množství paliva za hodinu | 4 kg/h |
| Palivo | dřevo (buková polena) |
| Hmotnost | 386 kg |



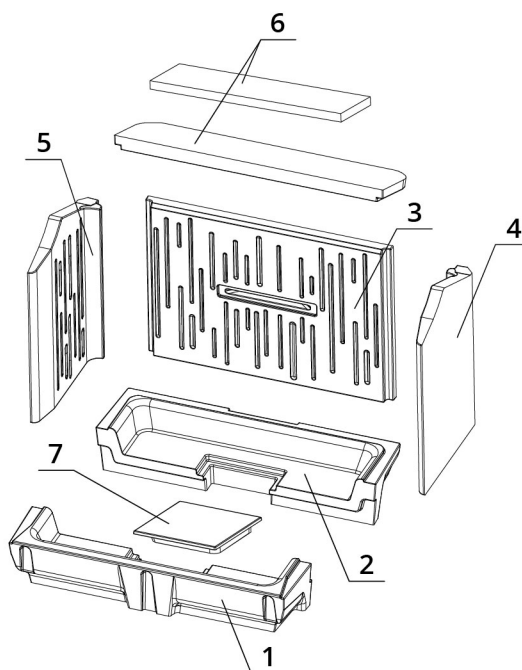
SEZNAM NÁHRADNÍCH DÍLŮ

Schéma zapojení výměníku



1. Vstup studené vody do výměníku (zpátečka), vnější závit 1"
2. Výstup teplé vody z výměníku (stoupačka), vnější závit 1"
3. Přívod studené vody do termického zabezpečení, vnější závit 1/2"
4. Výstup ohřáté vody z termického zabezpečení, vnější závit 1/2"
5. Vstup pro odvzdušňovací ventil, vnitřní závit 1/2"
6. Vstup pro čidlo termického zabezpečení, vnější závit 1"

Carconové topeniště



1. Dno přední
2. Dno zadní
3. Záda
4. Bok pravý
5. Bok levý
6. Deflektor
7. Záslepka

BEF AQUATIC WH V 100

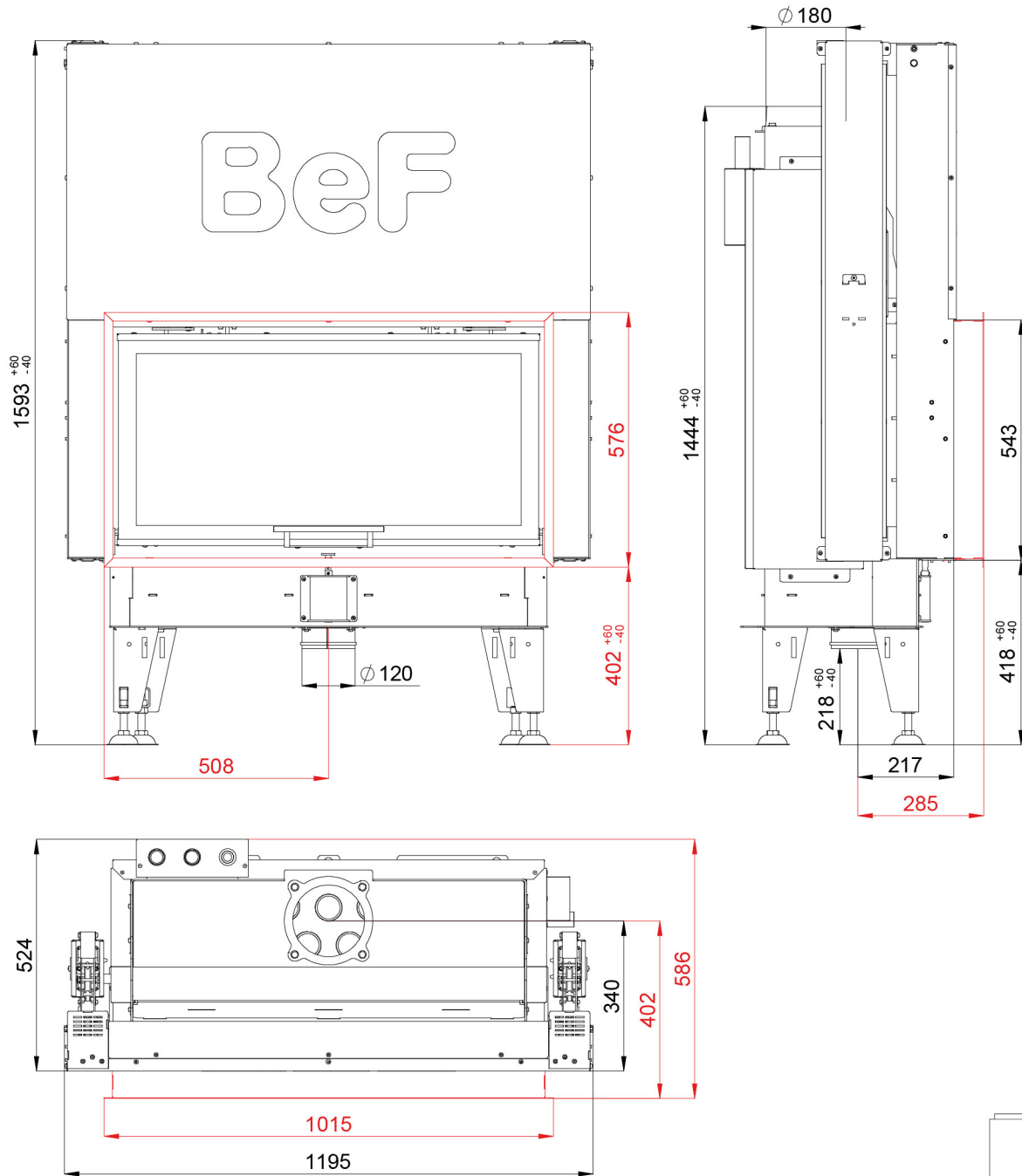
BlmSchV
Stufe 2

15a
B-VG

ČSN EN
13229

eco
design

TECHNICKÝ VÝKRES



Sklo



950 x 468 mm

BEF AQUATIC WH V 100

BlmSchV
Stufe 2

15a
B-VG

ČSN EN
13229

eco
design

www.befhome.com