

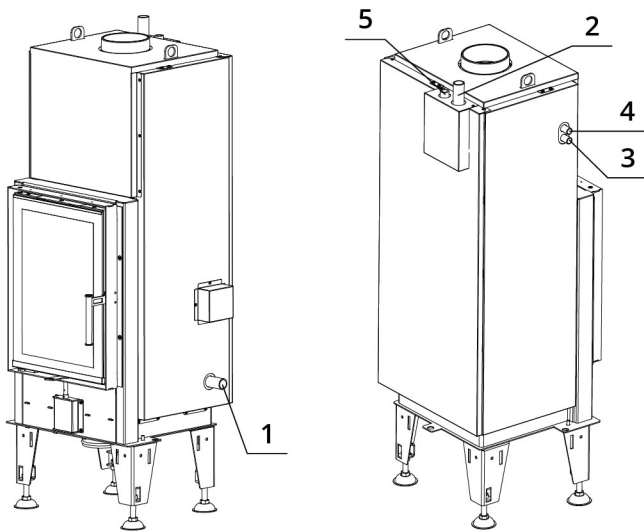
TECHNICKÉ ÚDAJE

Jmenovitý tepelný výkon	7,8 kW
Jmenovitý tepelný výkon do vody	5,8 kW
Účinnost	83 %
Průměr kouřovodu	150 mm
Min. tah (podtlak) při jmen. tepelném výkonu	10 Pa
Teplota spalin	230 °C
Objemový proud spalin	7,8 g/s
Emise CO ve spalinách (při 13 % O ₂)	0,07 %
Prach ve spalinách (při 13 % O ₂)	26 mg/Nm ³
Množství paliva za hodinu	2,2 kg/h
Palivo	dřevo (buková polena)
Hmotnost	246 kg



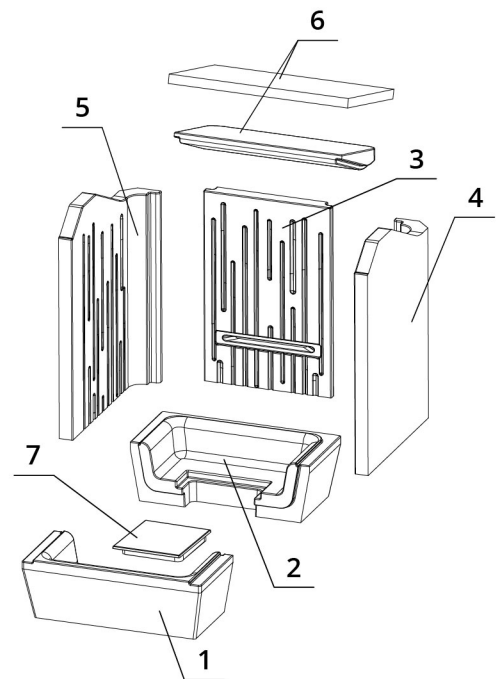
SEZNAM NÁHRADNÍCH DÍLŮ

Schéma zapojení výměníku



1. Vstup studené vody do výměníku (zpátečka), vnější závit 1"
2. Výstup teplé vody z výměníku (stoupačka), vnější závit 1"
3. Přívod studené vody do termického zabezpečení, vnější závit 1/2"
4. Výstup ohřáté vody z termického zabezpečení, vnější závit 1/2"
5. Vstup pro odvzdušňovací ventil, vnitřní závit 1/2"

Carconové topeniště



- | | | |
|---------------|--------------|--------------|
| 1. Dno přední | 4. Bok pravý | 6. Deflektor |
| 2. Dno zadní | 5. Bok levý | 7. Záslepka |
| 3. Záda | | |

BEF AQUATIC WH 450

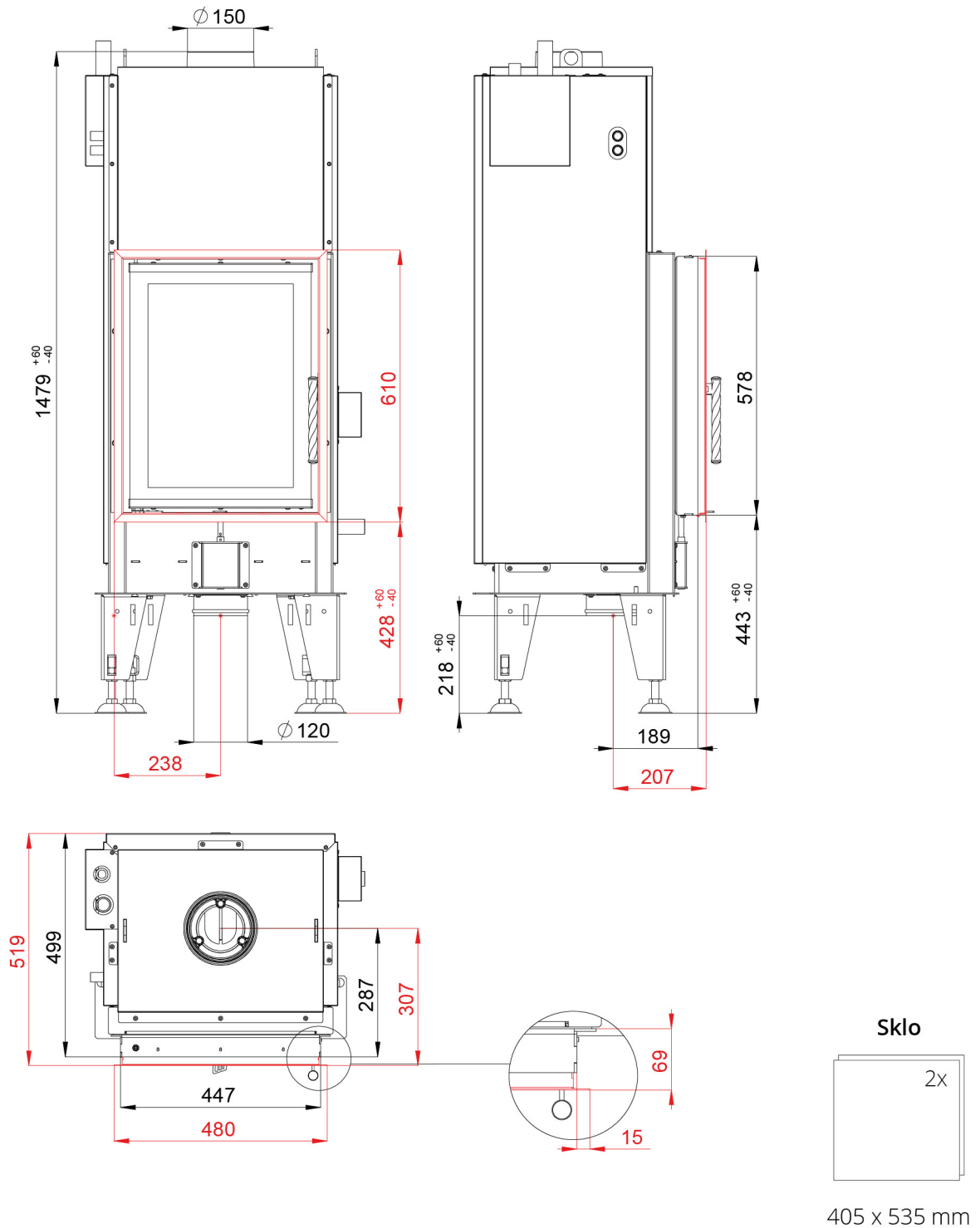
BImSchV
Stufe 2

15a
B-VG

ČSN EN
13229

eco
design

TECHNICKÝ VÝKRES



BEF AQUATIC WH 450

BlmSchV
Stufe 2

15a
B-VG

ČSN EN
13229

eco
design