

#### Určenie:

Regulátor otáčok RO-200 je určený na ovládanie rýchlosti otáčok jednofázových motorov. Zariadenie je možné používať všade tam, kde rýchlosť otáčok motora závisí na účinnom napätí predávanom na jeho vinutie. Regulátor je obzvlášť vhodný na ovládanie rýchlosti otáčok ventilačných zariadení typu AN a generátorov řahu GCK s jednofázovými motormi AC z dielne firmy Darco Sp. z o.o.

#### Technické parametre

-Pracovné napätie	~230 V / 50 Hz
-Maximálna záťaž	200 W
-Regulačný rozsah	10% - 100% ( $\pm 5\%$ ) (otáčok motora maximálnej hodnoty)
-Typ výkonu:	plynulý
- Pracovná teplota:	od 0°C do 40°C
- Istič	1,25 A

#### Bezpečnostné požiadavky

- 1) Montáž a zapojenie elektrického napájania regulátora smie vykonať výhradne elektrikár disponujúci príslušnými oprávneniami.
- 2) Pred každou montážou i prehliadkou je bezpodmienečne nutné odpojiť napájacie napätie.
- 3) Regulátor v žiadnom prípade nemontujte na miestach, kde môžu hroziť vysoké teploty (nad 50 °C).
- 4) Zariadenie nemontujte na miestach s vysokou, neprirodzenou vlhkosťou ani na miestach, kde hrozí zaliatie regulátora vodou.
- 5) Zariadenie nemontujte v miestnostiach s ľahko horľavými látkami.
- 6) Toto zariadenie nesmú používať osoby s obmedzenými telesnými a duševnými schopnosťami (vrátane detí) ani osoby nedisponujúce dostatočnými znalosťami ohľadom tohto zariadenia.

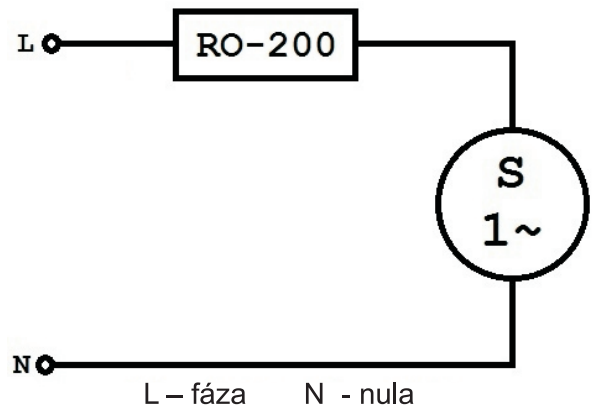
#### Zapojenie:

RO-200 je regulátor rýchlosti, ktorý sa do obvodu s jednofázovým elektrickým motorom zapája sériovo. Pre správne fungovanie regulátora nie je dôležité, ktorý z kontaktov regulátora je pripojený k fáze a ktorý k motoru. V súlade s bezpečnostnými požiadavkami musí byť primontovaný k fázovému káblu sieťového napätia 230 V – pozri elektrickú schému.

#### Fotografia:



#### Elektrická schéma zapojenia regulátora



#### Montáž:

**Všetky nižšie uvedené činnosti je nevyhnutné nechať vykonať kvalifikovaným pracovníkom, ktorý disponuje príslušnými oprávneniami!**

- 1) zapojenie sieťového napájania,
- 2) vyňatie otočného ovládača a odkrútenie krytky,
- 3) sňatie predného rámu spolu s rámkami,
- 4) zapojenie káblikov v súlade s priloženou schémou,
- 5) umiestnenie regulátora v krabičke a priskrutkovanie skrutkami,
- 6) nasadenie predného rámu spolu s rámkami,
- 7) zakrútenie krytky a zasunutie otočného ovládača,
- 8) zapojenie sieťového napájania.

#### Obsluha

Za účelom nastavenia požadovanej rýchlosti otáčok motora slúži otočný ovládač.

Zariadenie sa vypína otočením otočného ovládača do krajnej ľavej polohy, až sa vypne potenciometer.

## Odhaľovanie a odstraňovanie porúch

Ak je sieťové napätie zapojené, no motor sa neotáča – potom sa uistite, či je regulátor zapnutý. Ak nie, potom pomaly otáčajte otočným ovládačom doprava, až kým nedôjde k minimálnym otáčkam motora.

Pokiaľ sa motor ani naďalej neotáča, potom sa uistite, či ste regulátor zapojili správne (v súlade s priloženou schémou).

Ak je prítomné sieťové napätie, avšak motor nereaguje na zmeny nastavenia regulátora, potom sa uistite, či bol regulátor správne zapojený (v súlade s priloženou schémou).

## Používanie a údržba zariadenia

Zariadenie si nevyžaduje údržbu.

## Prehlásenie o zhode

Prehlásenie o zhode č. 5/2011 zo dňa 5. septembra 2011  
Rok označenia značkou CE: 11



## ZÁRUČNÝ LIST

Spoločnosť DARCO Sp. z o.o. 39-206 Pustków Osiedle 48 udeľuje záruku na bezchybné fungovanie regulátora za predpokladu dodržiavania zásad

1. Záručná doba činí 24 mesiacov od dátumu kúpy tovaru používateľom (dátum sa musí zhodovať s dátumom vystavenia dokladu o kúpe).

2. Záruka zabezpečuje bezplatné odstránenie porúch zapríčinených chybnými časťami a/alebo výrobnými defektmi, pričom táto skutočnosť môže byť zistená na základe prehľadky vykonanej predajcom.

3. Záruka zaniká a výrobca nenesie zodpovednosť za poruchy, ktoré nastali následkom týchto príčin:

a) mechanickým poškodením vyplývajúcim z nesprávnej prepravy a nakladania/vykladania,

b) poškodením, ktoré nastalo v dôsledku požiaru, povodne, úderom blesku alebo iných živelných pohrôm a nepredvídateľných nehôd,

c) montážou, ktorá neprebehla v súlade s návodom,

d) realizáciou demontáže podskupín, prestavbami, úpravami alebo výmenou častí bez súhlasu výrobcu,

e) opotrebením dielov a materiálov pri bežnom prevádzkovom režime,

f) poškodením následkom nedostatočnej údržby v súlade s týmto návodom,

g) poškodením nástavca namontovaného na prieduchu spalín alebo

4. Spotrebiteľ má právo na výmenu zakúpeného výrobku za nový, ak bol výrobok dvakrát opravovaný a napriek tomu i po tretí raz podľahol poškodeniu.

5. Predpokladom pre realizáciu práv spotrebiteľa vyplývajúcich z tejto záruky sú doručenie chybného výrobku bezprostredne na miesto predaja a súčasné predloženie:

a) správne vyplneného záručného listu,

b) dokladu o kúpe tovaru.

Predajca i spotrebiteľ musia dbať na to, aby bol záručný list vyplnený správne, a najmä na to, aby v záručnom liste boli uvedené prinajmenšom tieto údaje – meno a priezvisko, popr. názov spotrebiteľa, jeho adresa, dátum kúpy, pečiatka predajcu a jeho podpis, ako i podpis spotrebiteľa, ktorým akceptuje podmienky uvedenej záruky. Záručný list vyplnený neúplným alebo nesprávnym spôsobom nie je právoplatný.

6. Pri záležitostiach nevyriešených priamo v tomto texte záruky platia osobitné podmienky predaja konečným spotrebiteľom (Zbierka zákonov PR č. 141, položka 1176).

**Mechanické poškodenia, ktoré vznikli počas prepravy, nesprávnej montáže alebo v dôsledku nesprávneho používania, majú za následok vylúčenie záručnej opravy.**

**RO-200**

REGULÁTOR OTÁČOK  
JEDNOFÁZOVÉHO MOTORA

TYP: .....

Dátum výroby:.....

Kontrola akosti: .....

.....  
Pečiatka predajcu

Oboznámil som sa a akceptujem podmienky záruky:

.....  
Dátum a podpis zákazníka

Krátky opis poškodenia alebo zistenej poruchy (vyplňa predajca):

.....  
.....

Názov a adresa ohlasovateľa reklamácie:

.....  
.....

(vyplňa výrobca)

.....  
pečiatka

Záruka predĺžená do dňa: .....

ZÁRUČNÝ KUPÓN