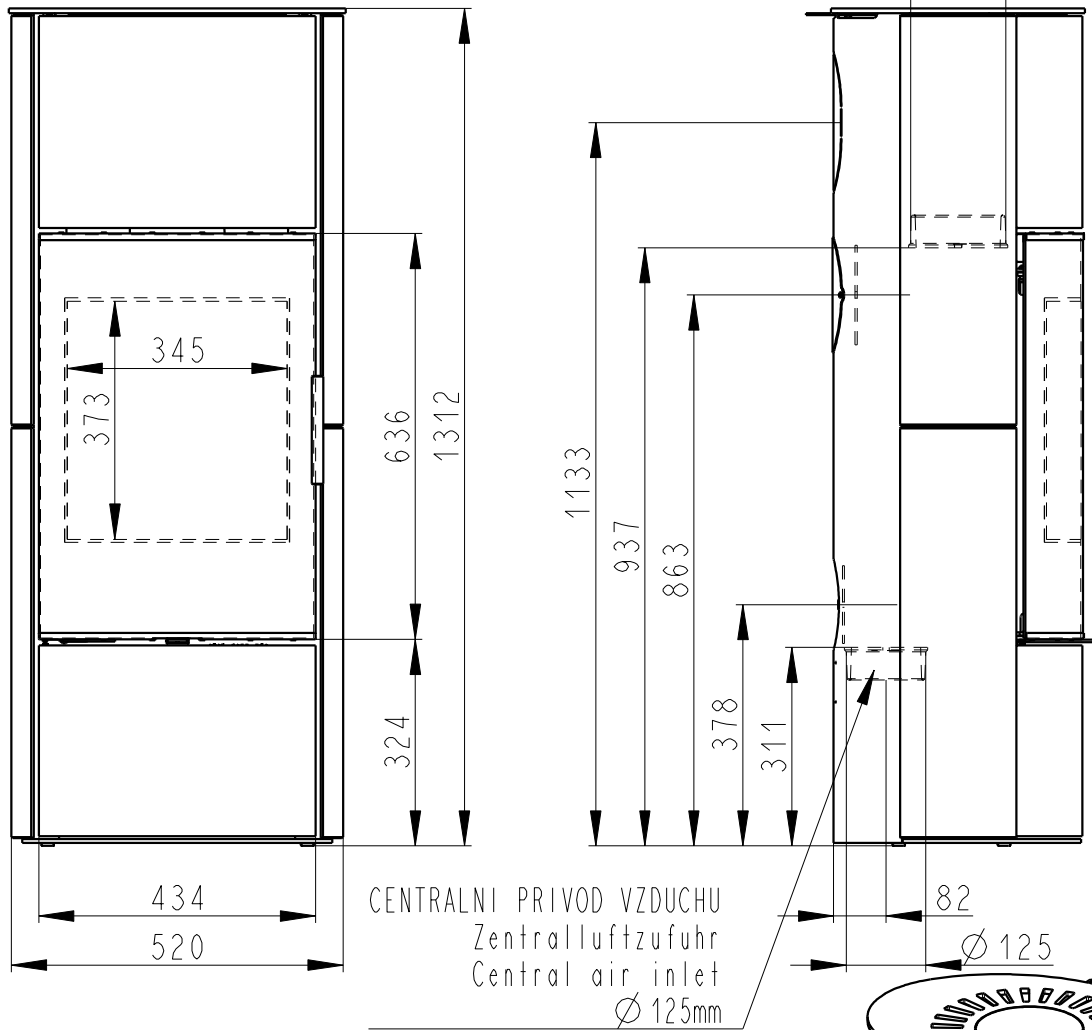


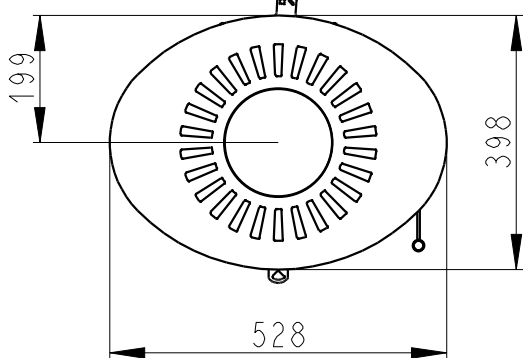
LAREDO AKKUM - SERPENTIN - 181C

157 kg



CENTRALNI PRIVOD VZDUCHU
Zentralluftzufuhr
Central air inlet
 $\varnothing 125$ mm

KLAPKA KONVEKCIHO VZDUCHU
KonvektionsLuftSchieber



SEKUNDARNI VZDUCH
Sekundärluft
Secondary air
A/UND/AND
PRIMARNI VZDUCH
Primärluft
Primary air

