

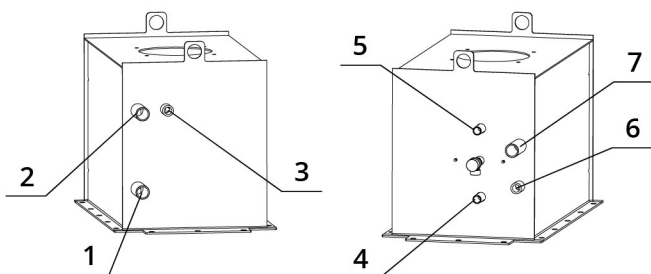
TECHNICKÉ ÚDAJE

Jmenovitý tepelný výkon	20 kW
Jmenovitý tepelný výkon do vody	6,6 kW
Účinnost	85 %
Průměr kouřovodu	200 mm
Min. tah (podtlak) při jmen. tepelném výkonu	10 Pa
Teplota spalin	204 °C
Objemový proud spalin	16,9 g/s
Emise CO ve spalinách (při 13 % O ₂)	0,065 %
Prach ve spalinách (při 13 % O ₂)	26 mg/Nm ³
Množství paliva za hodinu	6,06 kg/h
Palivo	dřevo (buková polena)
Hmotnost	297 kg



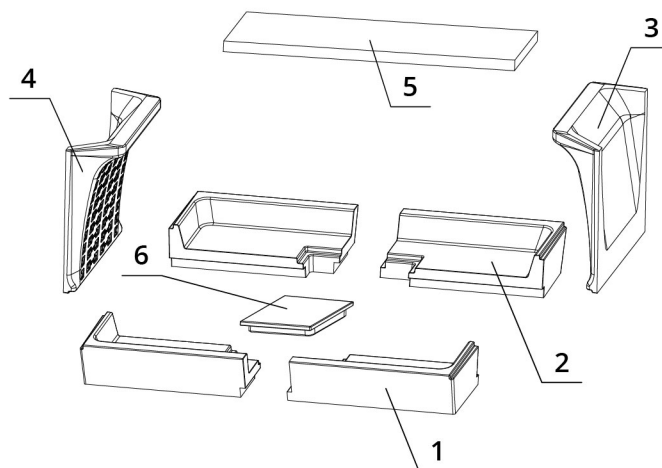
SEZNAM NÁHRADNÍCH DÍLŮ

Schéma zapojení výměníku



1. Vstup studené vody do výměníku (zpátečka), vnější závit 1"
2. Výstup teplé vody z výměníku (stoupačka), vnější závit 1"
3. Vstup pro odvzdušňovací ventil, vnitřní závit 1/2"
4. Výstup ohřáté vody z termického zabezpečení, vnější závit 1/2"
5. Přívod studené vody do termického zabezpečení, vnější závit 1/2"
6. Vstup pro pojistný tlakový ventil, vnitřní závit 1/2"
7. Vstup pro čidlo termického zabezpečení, vnější závit 1"

Carconové topeniště



- | | |
|---------------|--------------|
| 1. Dno přední | 4. Bok levý |
| 2. Dno zadní | 5. Deflektor |
| 3. Bok pravý | 6. Záslepka |

BEF TWIN 10 AQUATIC II.

BlmSchV
Stufe 2

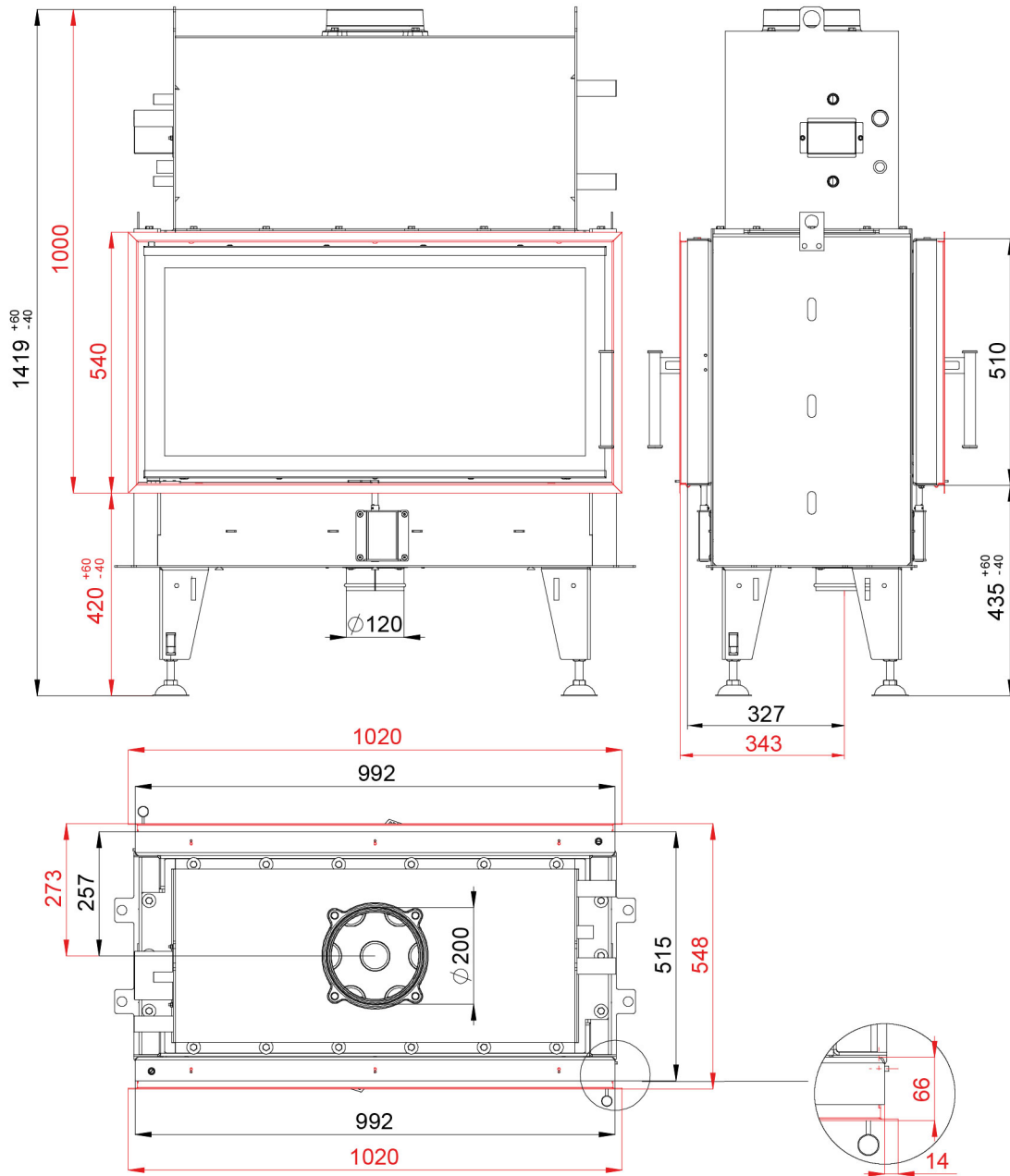
15a
B-VG

ČSN EN
13229

eco
design

www.befhome.com

TECHNICKÝ VÝKRES



950 x 468 mm
950 x 468 mm

BEF TWIN 10 AQUATIC II.

BlmSchV
Stufe 2

15a
B-VG

ČSN EN
13229

eco
design

www.befhome.com