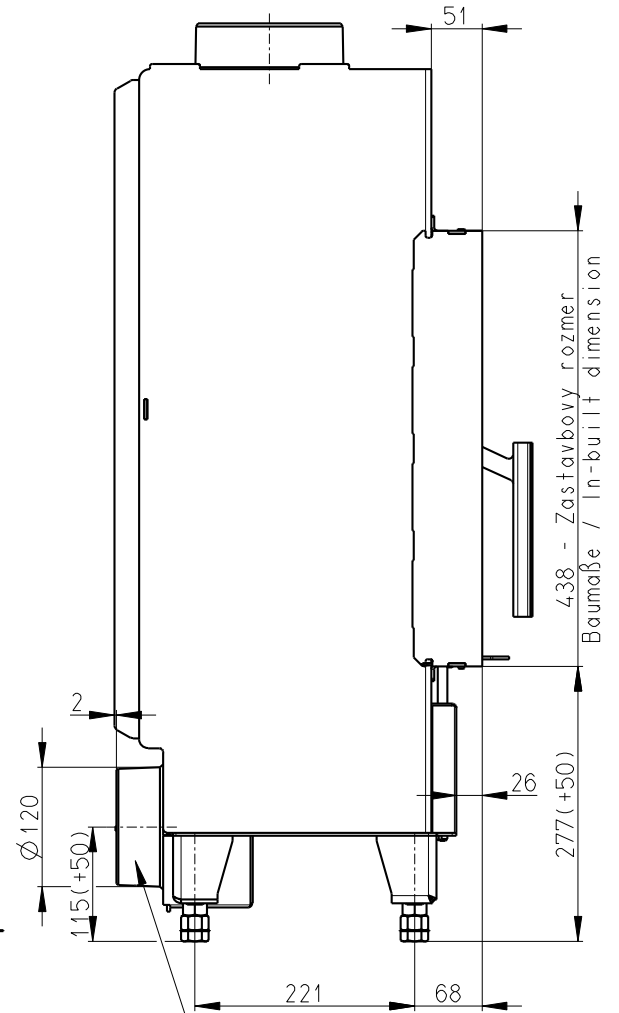
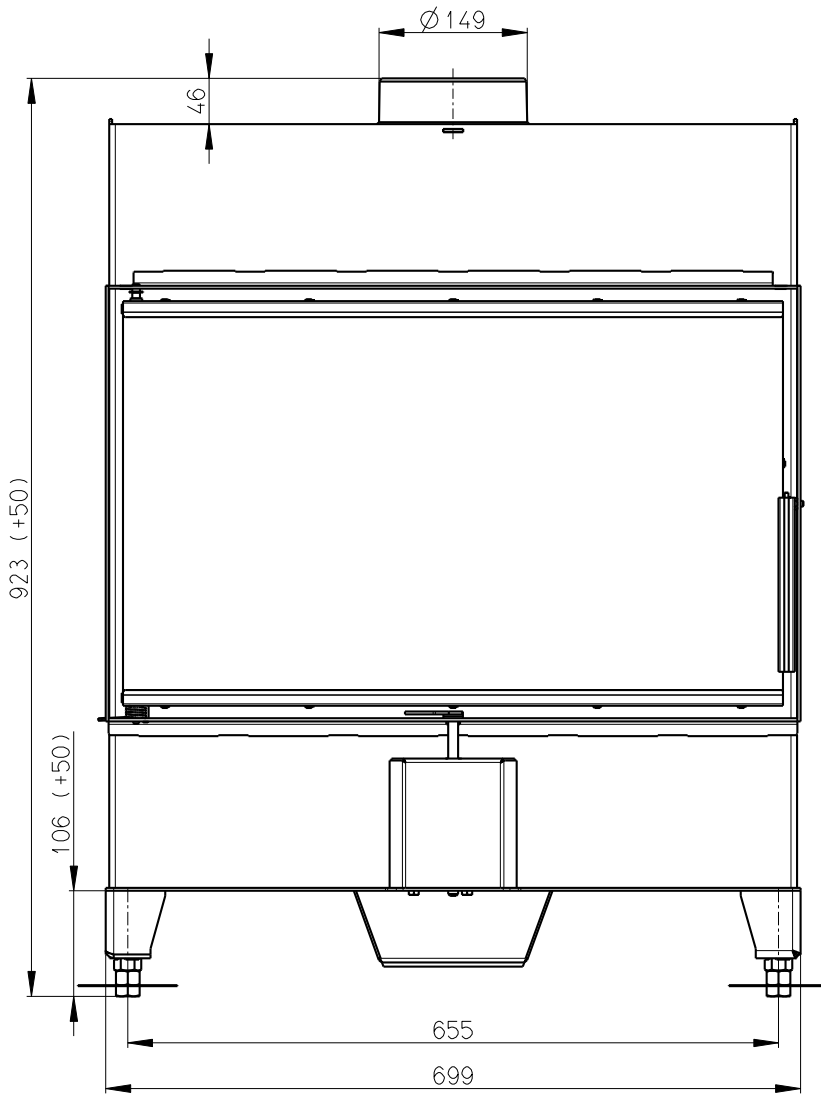


Rozměry v mm; Maße in mm

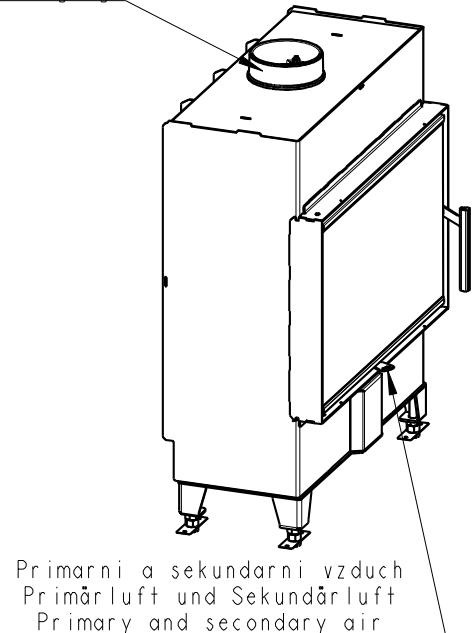
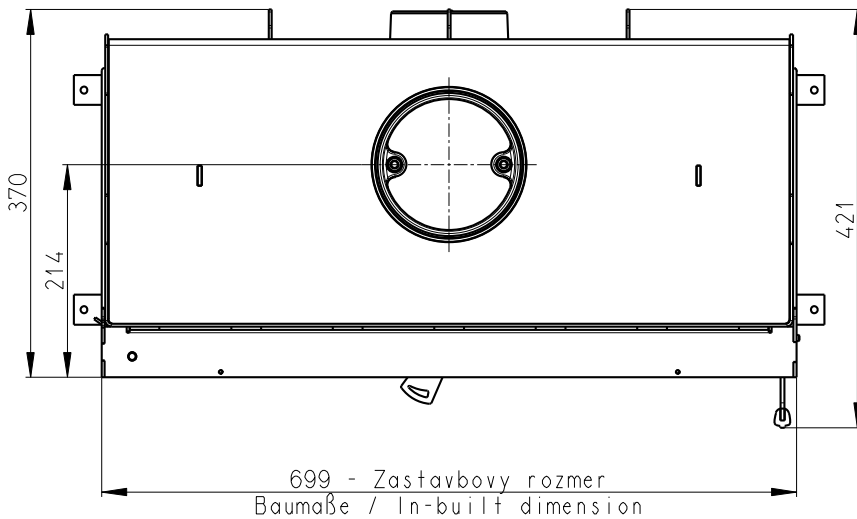
Heat 2g 70.44.13

133kg



Litínový odvod kouře
Cast iron spigot
Der gusseiserne Rauchabgang

Centrální přívod vzduchu
Central air inlet
Zentralluftzufuhr



Primární a sekundární vzduch
Primärluft und Sekundärluft
Primary and secondary air