

HAAS+SOHN

INOVATIVNÍ KAMNA A SPORÁKY JIŽ OD ROKU 1854

Technická dokumentace

Technická dokumentácia

Madeira

CZ SK



CE



0429617501400

Úvod

Srdečně děkujeme za zakoupení našeho výrobku!

Popis topidla Vás podrobně seznámí s konstrukcí, technickou specifikací a obsluhou topidla. Doporučujeme seznámit se pozorně s těmito údaji. Vyvarujete se tak případných chyb při vlastní montáži a obsluze.

Podrobné podmínky instalace a obsluhy naleznete ve Všeobecném návodu k obsluze (součást dodávky).

Poznámky v textu

CZ



Nejdůležitější jsou poznámky nadepsané **VAROVÁNÍ**. Poznámky nadepsané **VAROVÁNÍ** Vás upozorňují na **vážné nebezpečí poškození topidla či poranění**.



Poznámka nadepsaná **Upozornění** Vás upozorňuje na možná poškození Vašeho topidla.



Poznámka nadepsaná **Důležité** Vás upozorňuje na informace důležité k provozu Vašeho topidla.



Poznámka jako taková Vás upozorňuje zcela obecně na informace důležité k provozu Vašeho topidla.

Obsah

1. Technická specifikace	1
2. Technický popis	2
2.1. Rozměrové schéma topeniště	3
3. Rozměrové schéma	4
3.1. Koleny odvodu spalin	4
4. Easy control	5
5. Záměna kouřového hrdla	6
6. Součásti dodávky	7

CZ

Obsah

1. Technická specifikace

Vhodné palivo:

Pro používání vhodného paliva nahlédněte do kapitoly **2.2 Palivo** ve Všeobecném návodu k obsluze.

Správný provoz:

Pro správné a bezpečné zacházení s krbovými kamny nahlédněte do kapitol: **2. Popis spalovacího procesu** a **5. Návod k obsluze** ve Všeobecném návodu k obsluze.

Pokyny pro ovládání režimu spalování

Palivo	Výkon topidla	Množství paliva	Primární vzduch	Sekundární vzduch	Terciální vzduch
Dřevěná polena	100%	1,6 kg/h	otevřen 50%	otevřen 50%	otevřen 50%
Dřevěná polena	33%	0,5 kg/h	otevřen 20%	otevřen 20%	otevřen 20%
Ekobrikety	—	—	—	—	—
Ekobrikety	—	—	—	—	—
Uhelné brikety	—	—	—	—	—
Uhelné brikety	—	—	—	—	—

Technická data

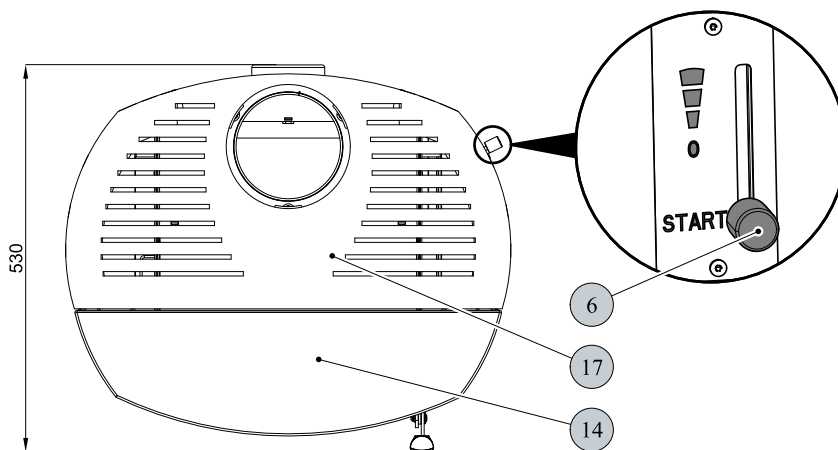
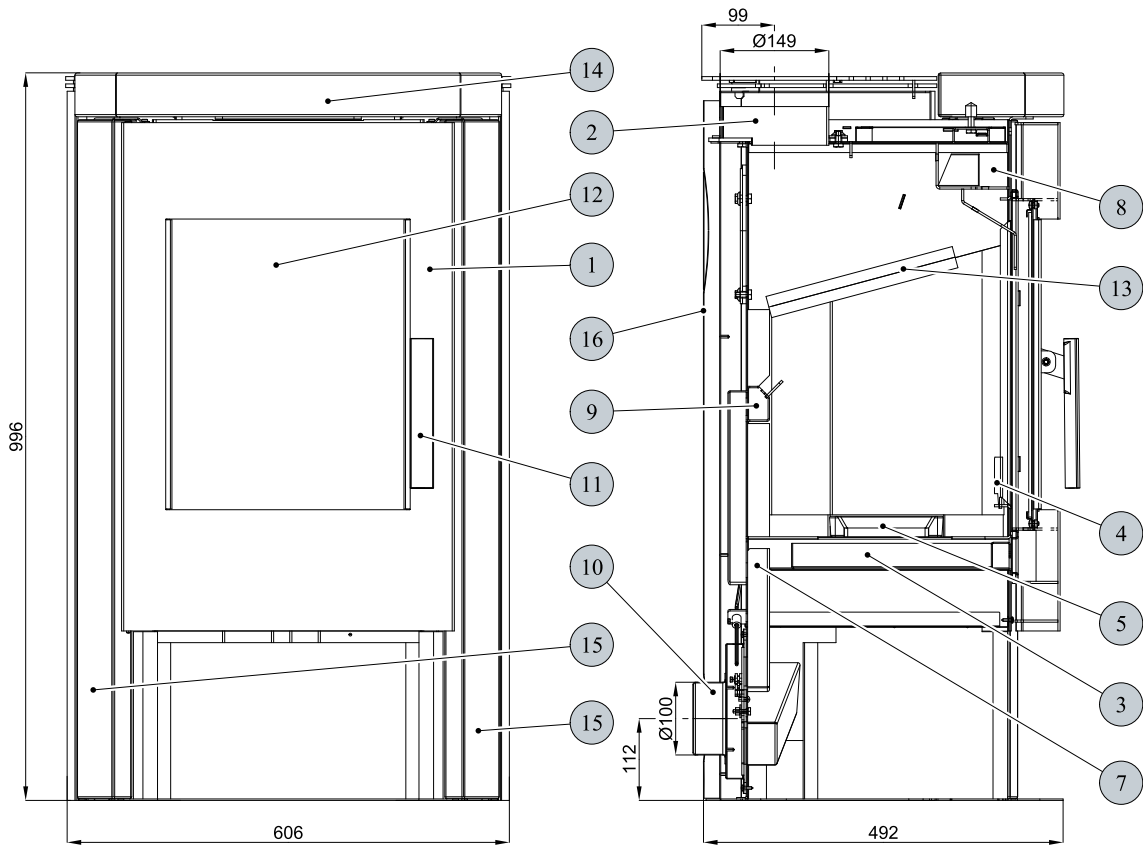
	Dřevěná polena	Ekobrikety	Uhelné brikety
Dosažený tepelný výkon (100%)	6,4 kW	—	—
Jmenovitý tepelný výkon	6 kW	—	—
Snížený tepelný výkon (33%)	2,1 kW	—	—
Výkon předávaný pouze tělesem kamen	—	—	—
Použitelný výkon pro ohřev vody	—	—	—
Maximální dávka paliva pro přiložení	1,6 kg/hod	—	—
Prům. teplota spalin za hrdle kouřovodu	300 °C	—	—
Hmotnostní průtok suchých spalin	5,4 g/s	—	—
Energetická účinnost	81,5 %	—	—
Průměrná koncentrace CO ₂	9,1 %	—	—
Koncentrace CO ve spalinách při 13% O ₂	875 mg/Nm ³	—	—
Prach při 13% O ₂	14 mg/Nm ³	—	—
Množství spalovacího vzduchu při jmenovitém výkonu	—	—	—
Zkoušeno dle DIN EN 13240:2001/A2:2004/AC:2007, protokol RRF-40 14 3541			

Technické informace:

Výška	996 mm
Šířka	606 mm
Hloubka	492 mm
Hmotnost — Speckstein antik/Woodstone	137/130 kg
Průměr kouřovodu	150 mm
Maximální provozní přetlak výměníku	—
Vodní obsah výměníku	—
Doporučený tepelný spád (t _{výstupní} – t _{vstupní})	—
Minimální tah komína v hrdle kouřovodu	12 Pa
Vytápěcí schopnost (střední tepelné ztráty) při 6,4 kW	cca 115 m ³
Regulovatelný výkon	2,1 – 6,4 kW

2. Technický popis

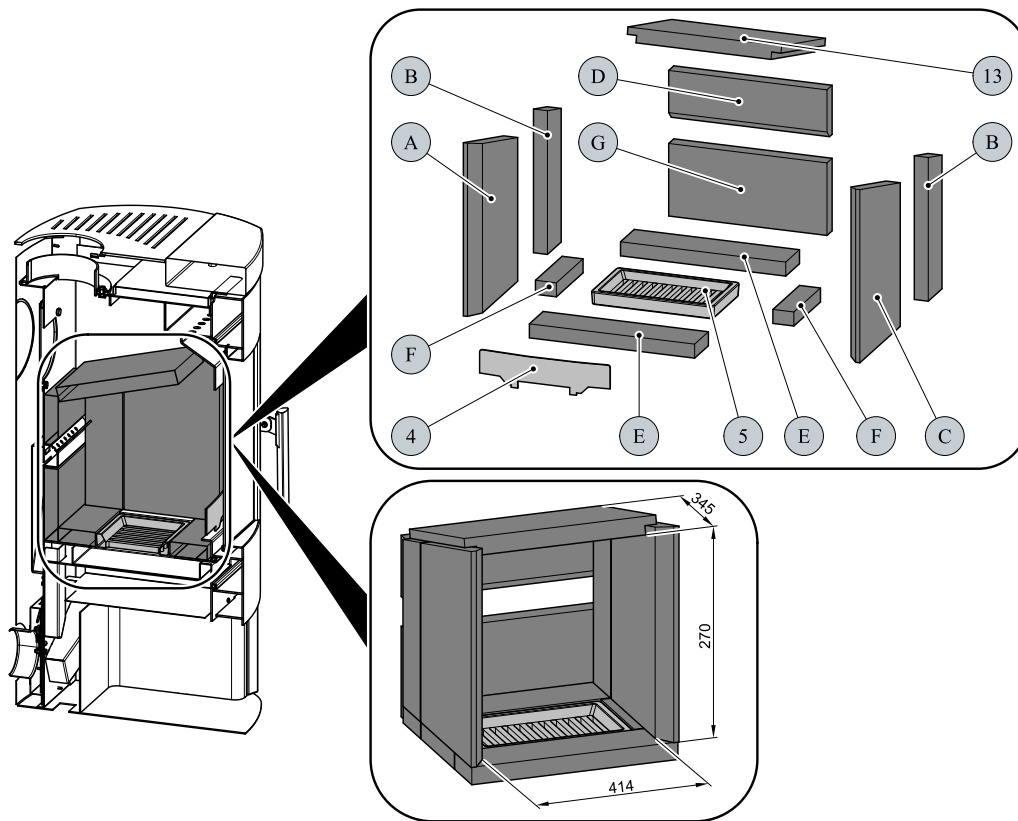
CZ



Pozice	Název	Číslo zboží
1	Dvířka topeniště/černá	0429617005300
2	Hrdlo kouřovodu/černá	0429415005049
3	Popelník/černá	0429415005030
4	Zábrana/černá	0429415005036
5	Rošt/černá	0020100130005
6	Easycontrol — madlo regulátoru	0429415006625
7	Přívod primárního vzduchu	—
8	Přívod sekundárního vzduchu	—
9	Výstup terciálního vzduchu	—

10	Externí přívod vzduchu (Ø100)	0088500050008
11	Pákový uzávěr dveřík topeniště	0429415005318
12	Žáruvzdorné sklo (333x417)	0429617005301
13	Clona volná (30x264x330)	0429415005703
14	Obklad horní/Speckstein antik	0429617026102
14	Obklad horní/Woodstone	0429617006102
15	Obklad boční/Speckstein antik	0429617026101
15	Obklad boční/Woodstone	0429617006101
16	Kryt zadní	0429617005046
17	Víko/černá	0429617005800
—	Těsnící šňůra dveří 14 mm (2150 mm)	0040014140005
—	Těsnící šňůra skla 14 mm (940 mm)	0040014140005
—	Těsnící šňůra skla 8x2 mm (650 mm)	0040208020006
—	Těsnící šňůra držáků skla 8x2 mm (660 mm)	0040208020006

2.1. Rozměrové schéma topeniště



Pozice	Název	Číslo zboží
4	Zábrana/černá	0429415005036
5	Rošt/černá	0020100130005
13	Clona volná (30x264x330)	0429415005703
A	Cihla 30x235x370	0429415005501
B	Cihla 30x80x307	0429415005502
C	Cihla 30x235x370	0429415005503
D	Cihla 30x105x340	0429415005504
E	Cihla 30x80x355	0429415005505
F	Cihla 30x45x155	0429415005506
G	Cihla 30x155x340	0429415005507

3. Rozměrové schéma

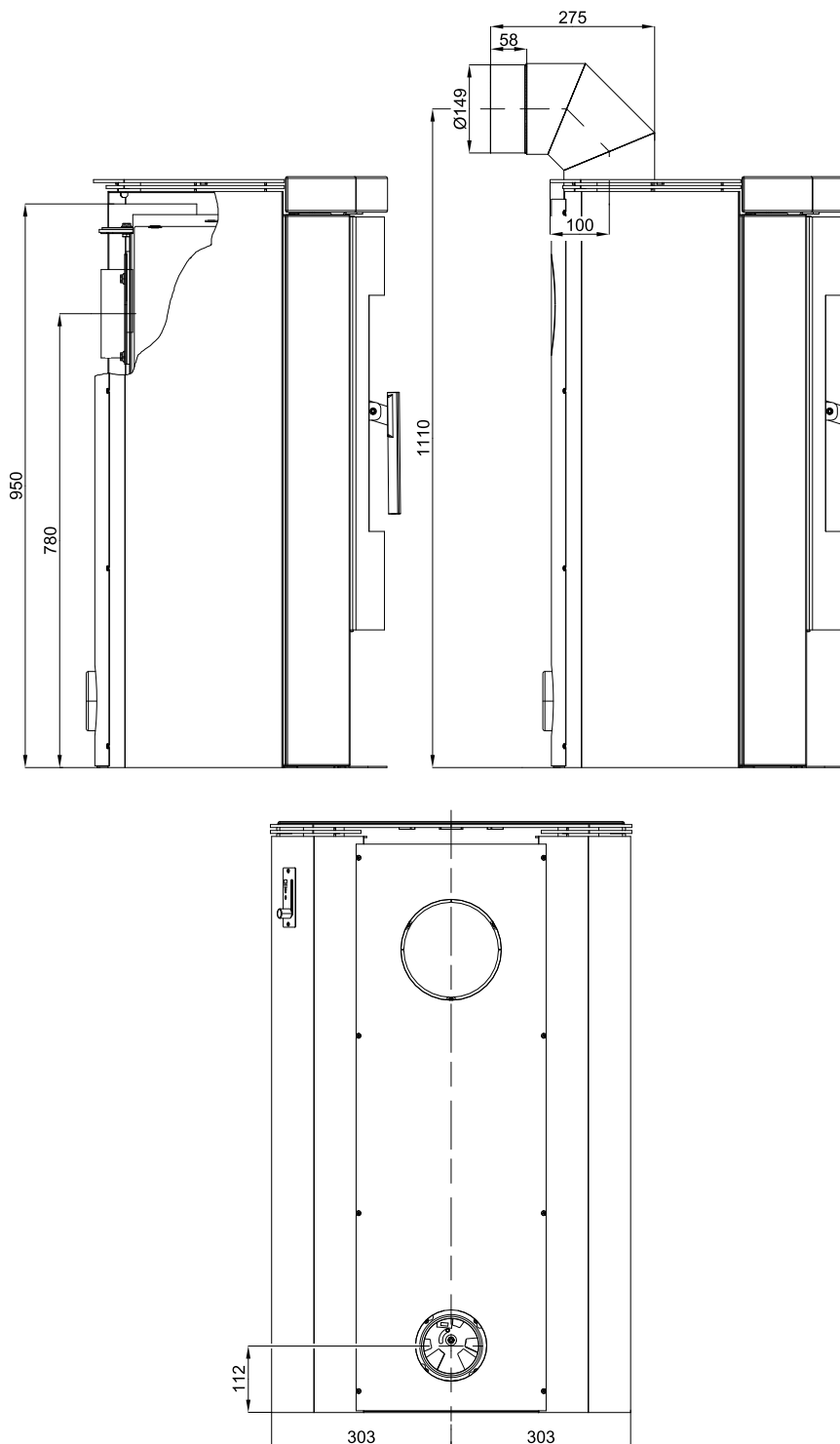
CZ

3.1. Koleno odtahu spalin



Poznámka

Koleno odtahu spalin je dodáváno jako zvláštní příslušenství

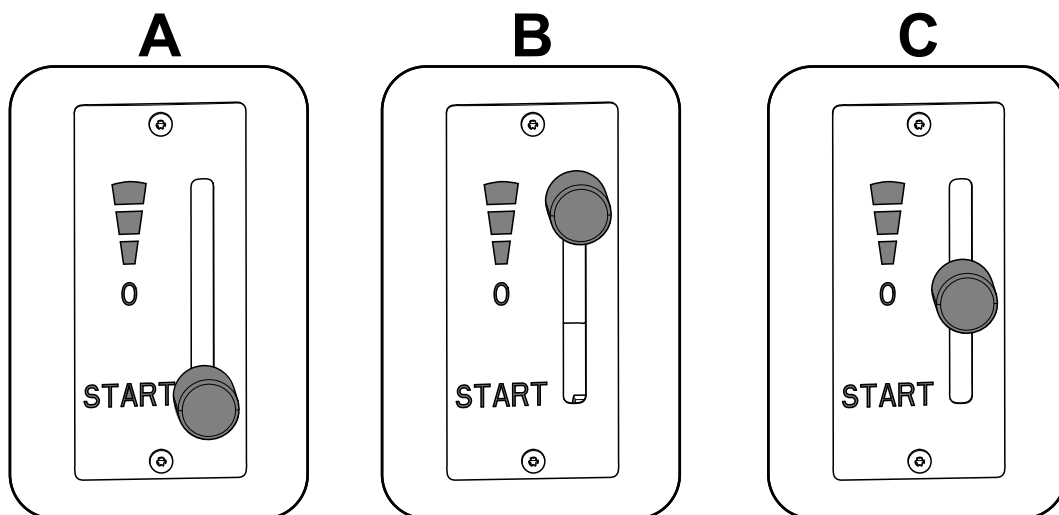


4. Easy control

CZ

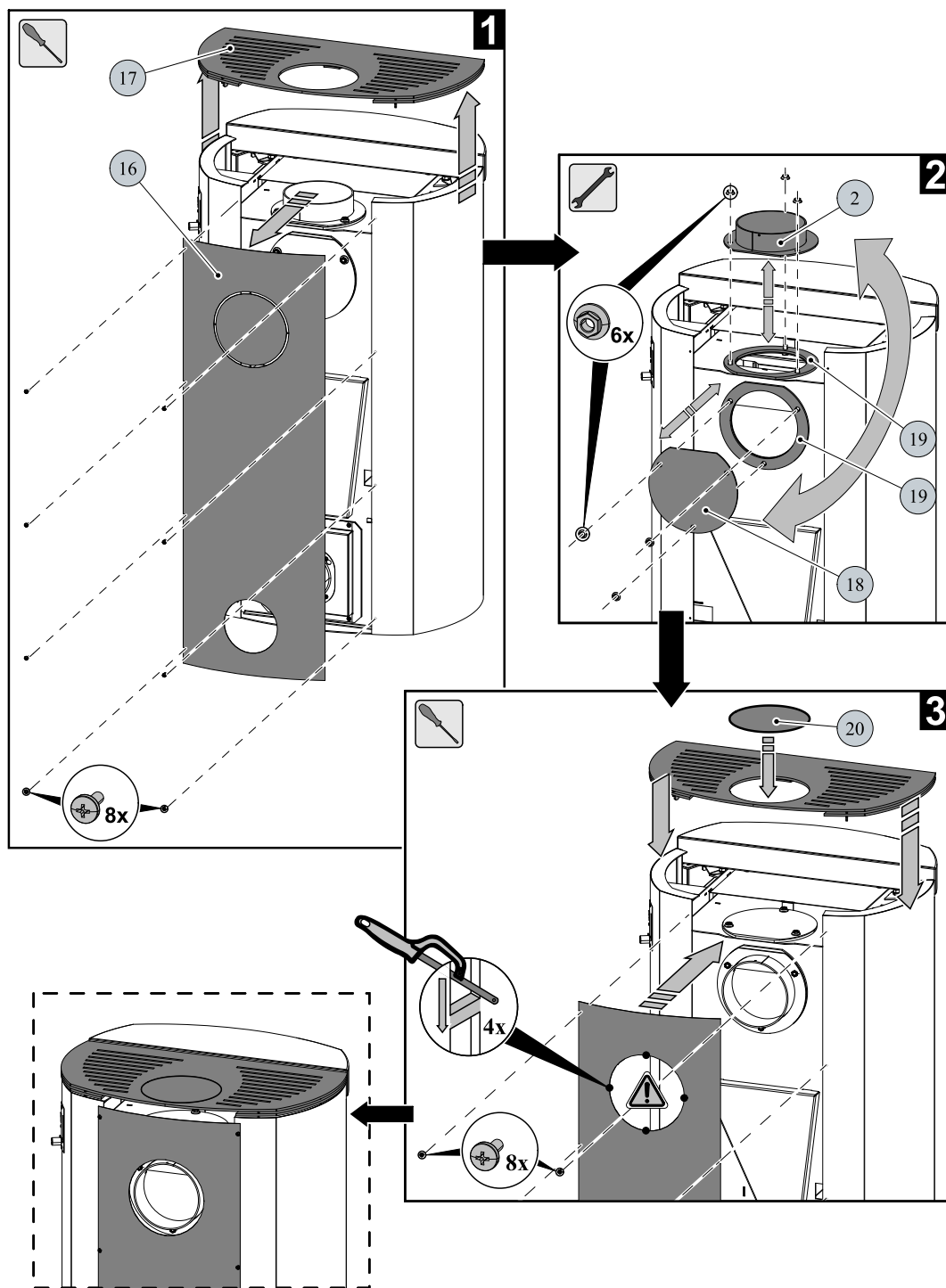
Ovládání všech tří přívodů vzduchu-primárního, sekundárního, terciálního-pouze pomocí jednoho regulátoru.

1. Regulátor je v pozici určené pro zátap (obr A). Jsou otevřeny všechny tři vzduchy (primární, sekundární, terciální).
2. Regulátor je v pozici určené pro hoření kamen po zátapu (obr. B). Jsou otevřeny pouze dva vzduchy (sekundární, terciální)
3. Regulátor je v pozici určené pro uzavření vzduchů (obr. C) Žádný vzduch není otevřen.



5. Záměna kouřového hrdla

CZ



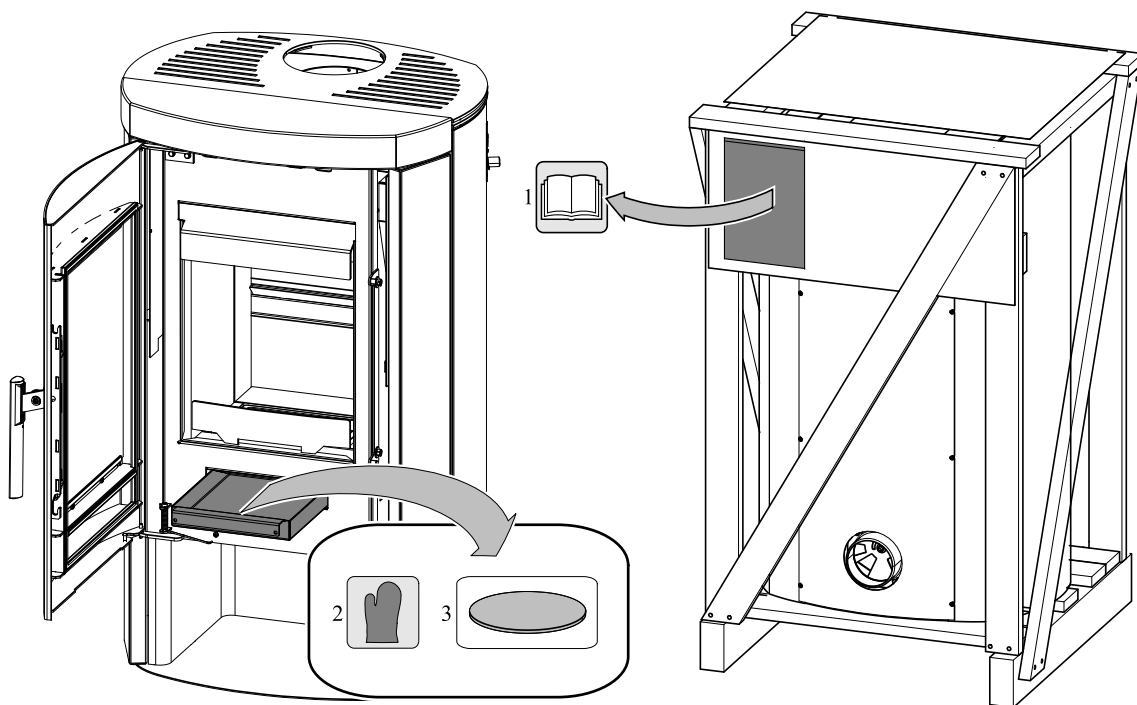
Pozice	Název	Číslo zboží
2	Hrdlo kouřovodu/černá	0429415005049
16	Kryt zadní	0429617005046
17	Víko/černá	0429617005800
18	Záslepka kouřovodu/černá	0429415005048
19	Těsnící šňůra kouřovodu	0040210040005
20	Záslepka víka/černá	0421817006001

Záměna kouřového hrdla

6. Součásti dodávky

CZ

Pozice	Název	
1	Technická dokumentace, záruční list	-
2	Chňapka	1 ks
3	Záslepka víka/černá	1 ks



Úvod

Srdečne ďakujeme za kúpu nášho výrobku!

Popis pece vás podrobne oboznámi s konštrukciou, technickou špecifikáciou a obsluhou ohrievača. Odporúčame oboznámiť sa pozorne s týmito údajmi. Vyvarujete sa tak prípadných chýb pri vlastnej montáži a obsluhu.

Podrobné podmienky inštalácie a obsluhy nájdete vo Všeobecnom návode na obsluhu (súčasť dodávky).

Poznámky v texte

SK



Najdôležitejšie sú poznámky s nadpisom **VAROVANIE**. Poznámky s nadpisom **VAROVANIE** vás upozorňujú na **vážne nebezpečenstvo poškodenia pece či poranenia**.



Poznámka s nadpisom **Upozornenie** vás upozorňuje na možné poškodenie vašej pece.



Poznámka s nadpisom **Dôležité** vás upozorňuje na informácie dôležité pre prevádzku vašej pece.



Poznámka ako taká vás upozorňuje úplne všeobecne na informácie dôležité pre prevádzku vašej pece.

Obsah

1. Technická špecifikácia	1
2. Technický popis	2
2.1. Rozmerová schéma kúreniska	3
3. Rozmerová schéma	4
3.1. Kolená odťahu spalín	4
4. Easy control	5
5. Záměna dymového hrdla	6
6. Súčasti dodávky	7

SK

Obsah

1. Technická špecifikácia

Vhodné palivo:

Ohľadom používania vhodného paliva si pozrite kapitolu **2.2 Palivo** vo Všeobecnom návode na obsluhu.

Správna prevádzka:

Ohľadom správneho a bezpečného zaobchádzania s krbovou pecou si pozrite kapitoly: **2. Popis spaľovacieho procesu** a **5. Návod na obsluhu** vo Všeobecnom návode na obsluhu.

Pokyny na ovládanie režimu spaľovania

Palivo	Výkon pece	Množstvo paliva	Primárny vzduch	Sekundárny vzduch	Terciárny vzduch
Drevené polená	100 %	1,6 kg/h	otvorený 50%	otvorený 50%	otvorený 50%
Drevené polená	33%	0,5 kg/h	otvorený 20%	otvorený 20%	otvorený 20%
Ekobrikety	—	—	—	—	—
Ekobrikety	—	—	—	—	—
Uhoľné brikety	—	—	—	—	—
Uhoľné brikety	—	—	—	—	—

Technické údaje

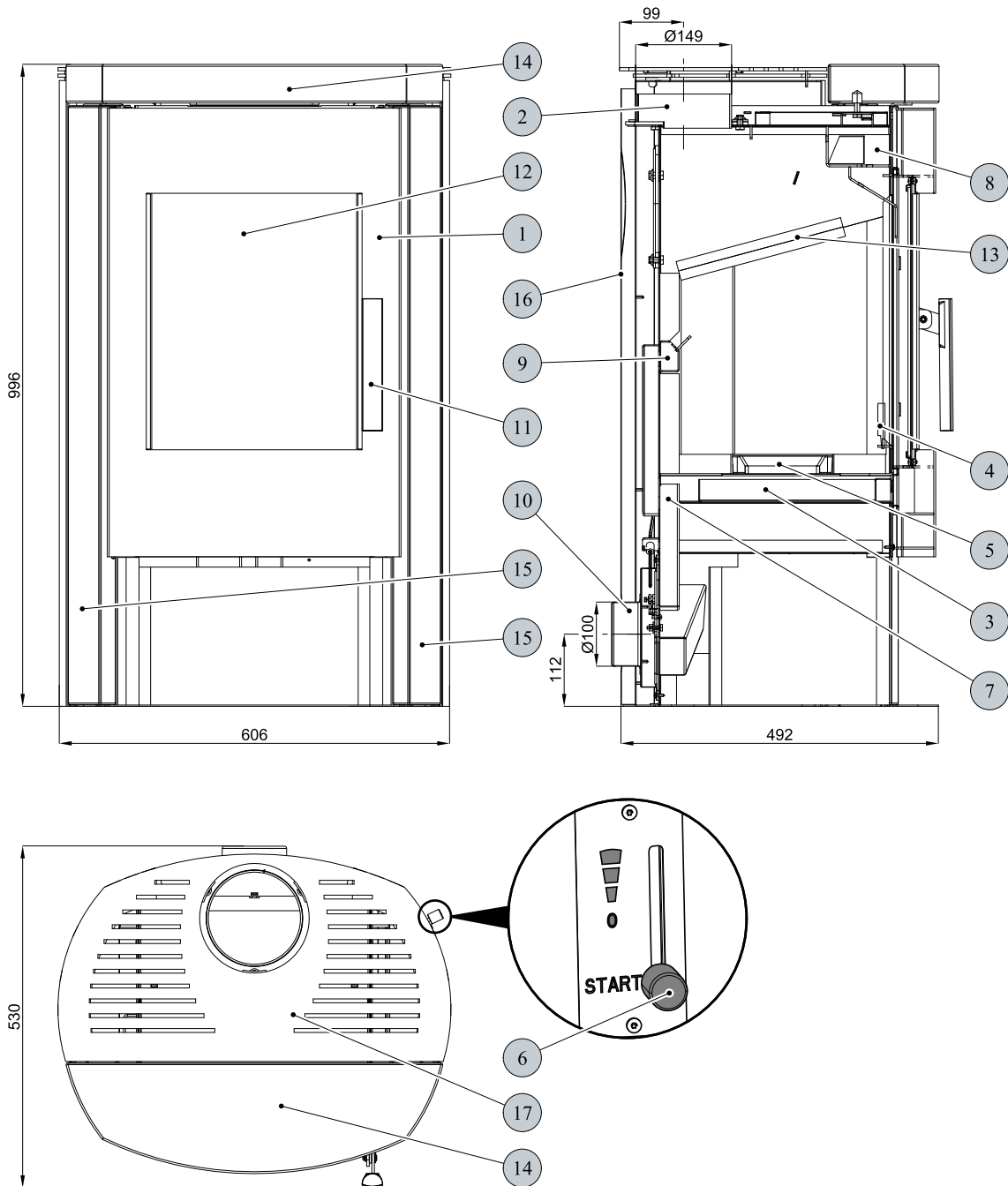
	Drevené polená	Ekobrikety	Uhoľné brikety
Dosiahnutý tepelný výkon (100 %)	6,4 kW	—	—
Menovitý tepelný výkon	6 kW	—	—
Znížený tepelný výkon (33 %)	2,1 kW	—	—
Výkon odovzdávaný iba telesom pece	—	—	—
Použiteľný výkon na ohrev vody	—	—	—
Maximálna dávka paliva na priloženie	1,6 kg/hod.	—	—
Priem. teplota spalín za hrdl. dymovodu	300 °C	—	—
Hmotnostný prietok suchých spalín	5,4 g/s	—	—
Energetická účinnosť	81,5 %	—	—
Priemerná koncentrácia CO ₂	9,1 %	—	—
Koncentrácia CO v spalínach pri 13 % O ₂	875 mg/Nm ³	—	—
Prach pri 13% O ₂	14 mg/Nm ³	—	—
Množstvo spaľovacieho vzduchu pri menovitom výkone	—	—	—
Skúšané podľa DIN EN 13240:2001/A2:2004/AC:2007, protokol RRF-40 14 3541			

Technické informácie:

Výška	996 mm
Šírka	606 mm
Hĺbka	492 mm
Hmotnosť — Speckstein antik/Woodstone	137/130 kg
Priemer dymovodu:	150 mm
Maximálny prevádzkový pretlak výmenníka	—
Vodný obsah výmenníka	—
Odporúčaný tepelný spád (t _{výstupná} – t _{vstupná})	—
Minimálny ťah komína v hrdle dymovodu	12 Pa
Vykurovacia schopnosť (stredné tepelné straty) pri 6,4 kW	cca 115 m ³
Regulovateľný výkon	2,1 – 6,4 kW

2. Technický popis

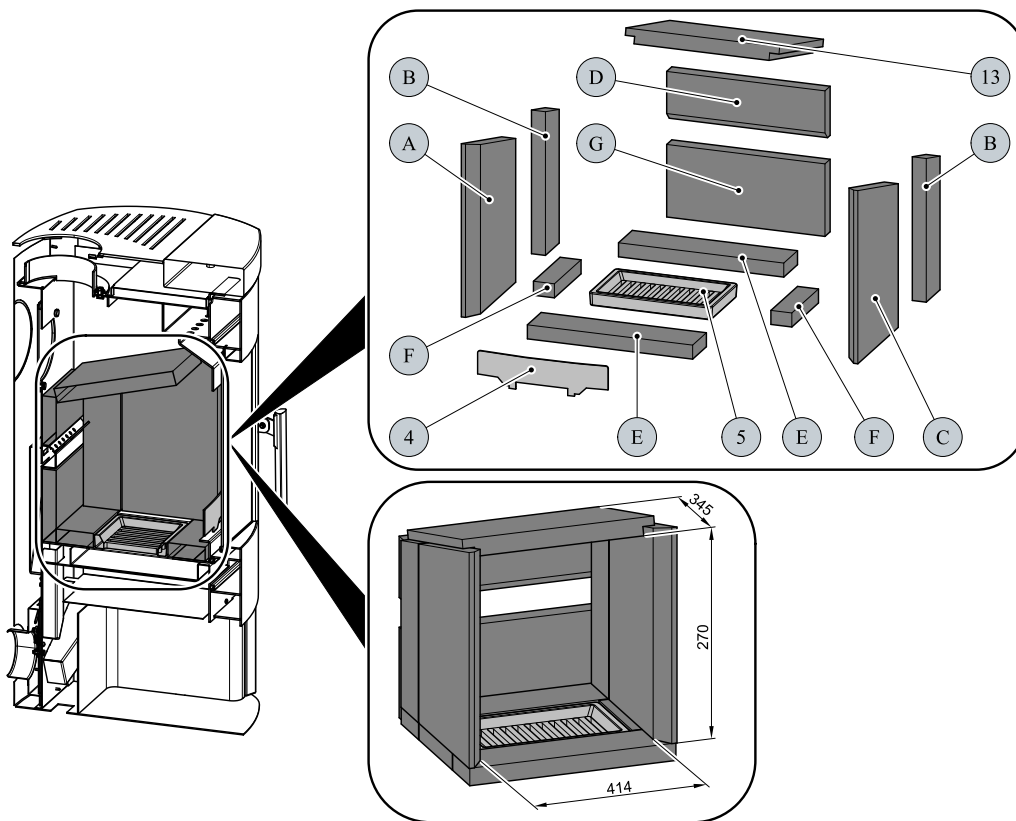
SK



Pozícia	Názov	Číslo tovaru
1	Dvierka kúreniska/čierna	0429617005300
2	Hrdlo dymovodu/čierna	0429415005049
3	Popolník/čierna	0429415005030
4	Zábrana/čierna	0429415005036
5	Rošt/čierna	0020100130005
6	Easycontrol — držadlo regulátora	0429415006625
7	Prívod primárneho vzduchu	—
8	Prívod sekundárneho vzduchu	—
9	Výstup terciárneho vzduchu	—

10	Externý prívod vzduchu (Ø100)	0088500050008
11	Pákový uzáver dverok kúreniska	0429415005318
12	Žiaruvzdorné sklo (333 × 417)	0429617005301
13	Clona voľná (30 × 264 × 330)	0429415005703
14	Obklad horný/Speckstein antik	0429617026102
14	Obklad horný/Woodstone	0429617006102
15	Obklad bočný/Speckstein antik	0429617026101
15	Obklad bočný/Woodstone	0429617006101
16	Kryt zadný	0429617005046
17	Veko/čierna	0429617005800
—	Tesniaca šnúra dverí 14 mm (2150 mm)	0040014140005
—	Tesniaca šnúra skla 14 mm (940 mm)	0040014140005
—	Tesniaca šnúra skla 8 × 2 mm (650 mm)	0040208020006
—	Tesniaca šnúra držiakov skla 8 × 2 mm (660 mm)	0040208020006

2.1. Rozmerová schéma kúreniska



Pozícia	Názov	Číslo tovaru
4	Zábrana/čierna	0429415005036
5	Rošt/čierna	0020100130005
13	Clona voľná (30 × 264 × 330)	0429415005703
A	Tehla 30 × 235 × 370	0429415005501
B	Tehla 30 × 80 × 307	0429415005502
C	Tehla 30 × 235 × 370	0429415005503
D	Tehla 30 × 105 × 340	0429415005504
E	Tehla 30 × 80 × 355	0429415005505
F	Tehla 30 × 45 × 155	0429415005506
G	Tehla 30 × 155 × 340	0429415005507

3. Rozmerová schéma

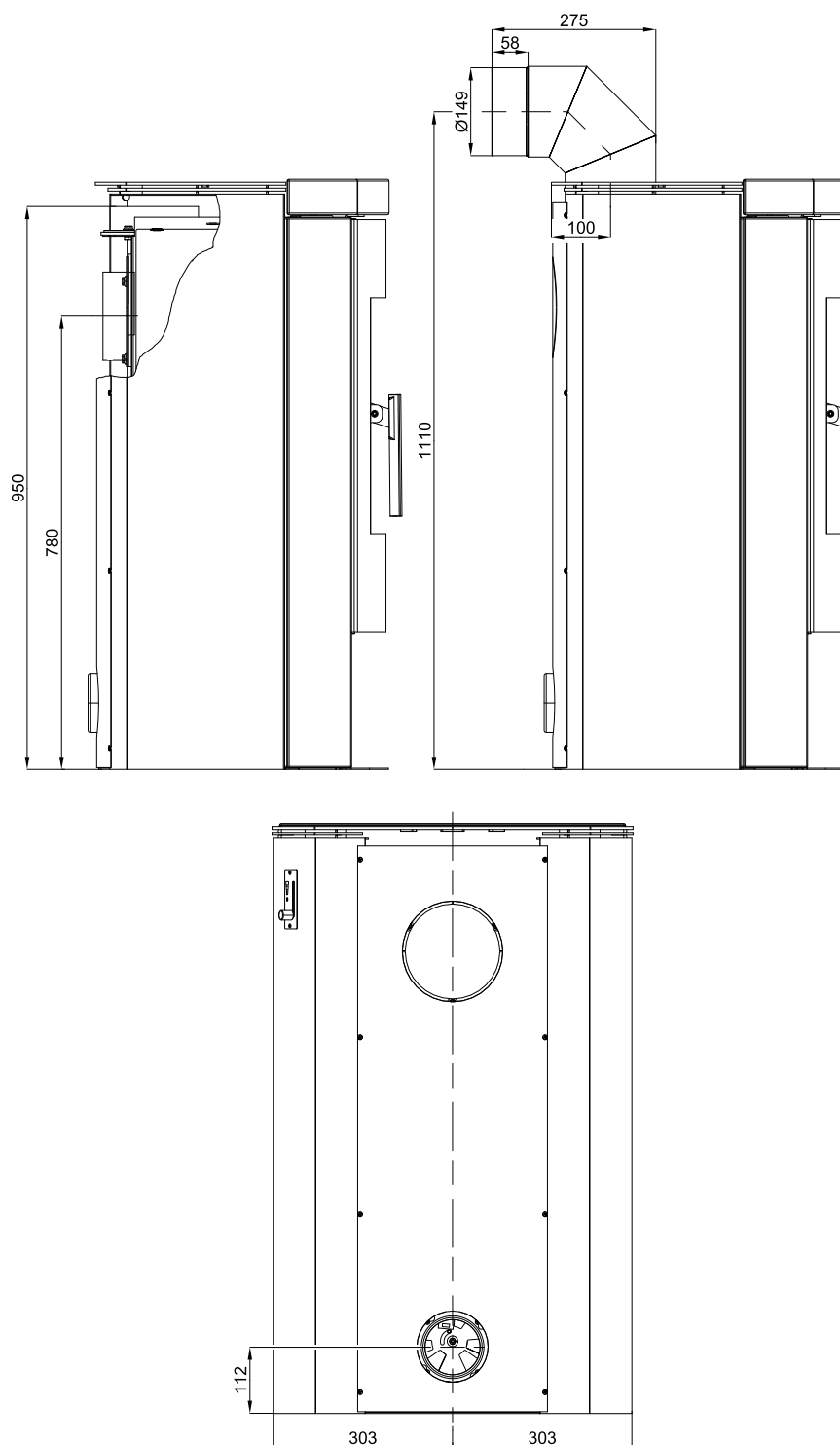
SK

3.1. Kolená odťahu spalín



Poznámka

Kolená odťahu spalín je dodávané ako zvláštne príslušenstvo

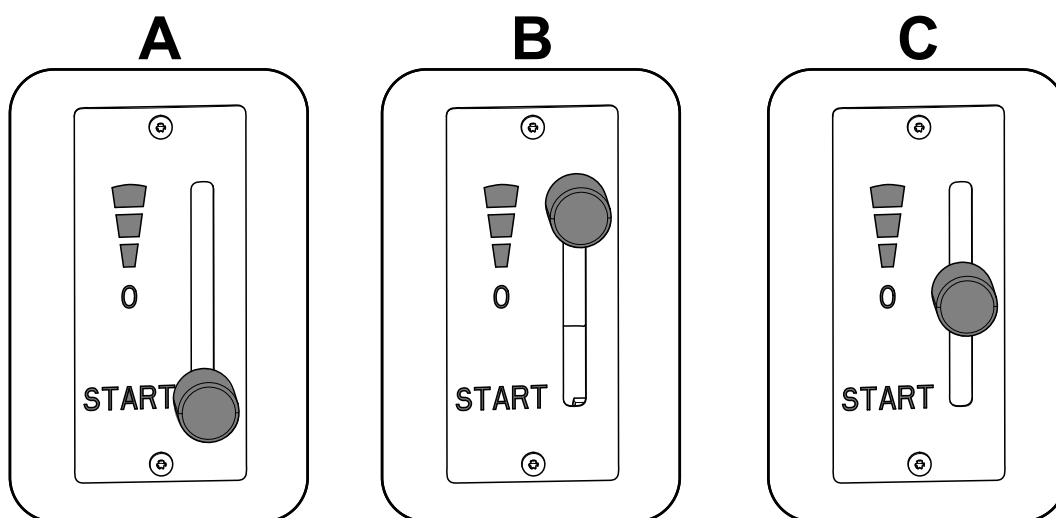


4. Easy control

SK

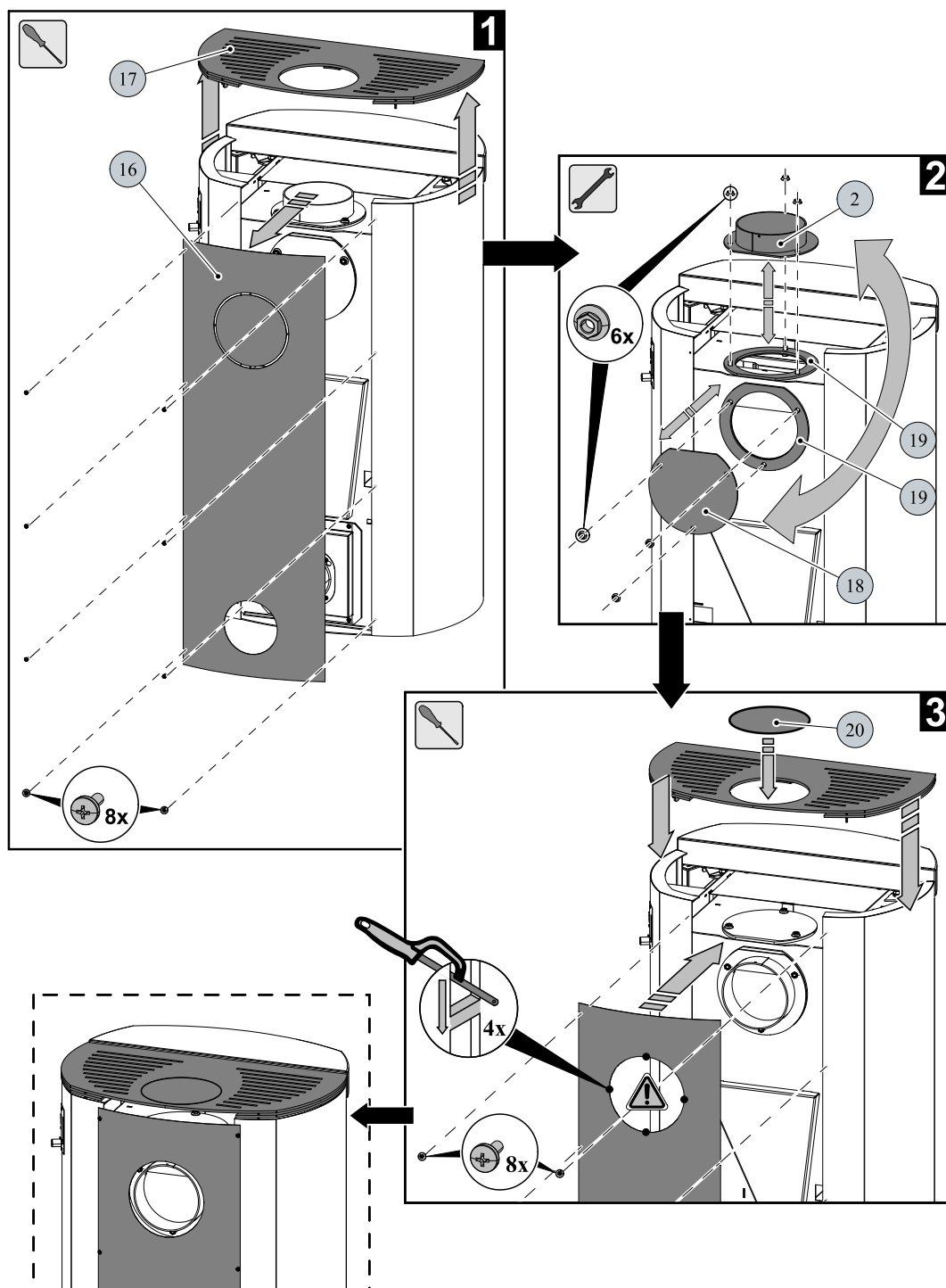
Ovládanie všetkých troch prívodov vzduchu – primárneho, sekundárneho, terciárneho – iba pomocou jedného regulátora.

1. Regulátor je v pozícii určenej pre zakúrenie (obr. A). Sú otvorené všetky tri prívody vzduchu (primárny, sekundárny, terciárny).
2. Regulátor je v pozícii určenej pre horenie pece po zakúrení (obr. B). Sú otvorené iba dva prívody vzduchu (sekundárny, terciárny).
3. Regulátor je v pozícii určenej pre uzavretie prívodov vzduchu (obr. C). Žiadny vzduch nie je otvorený.



5. Záměna dymového hrdla

SK



Pozícia	Názov	Číslo tovaru
2	Hrdlo dymovodu/čierna	0429415005049
16	Kryt zadný	0429617005046
17	Veko/čierna	0429617005800
18	Záslepka dymovodu/čierna	0429415005048
19	Tesniaca šnúra dymovodu	0040210040005
20	Záslepka veka, čierna	0421817006001

Záměna dymového hrdla

6. Súčasti dodávky

SK

Pozícia	Názov	
1	Technická dokumentácia, záručný list	-
2	Chňapka	1 ks
3	Záslepka veka, čierna	1 ks

